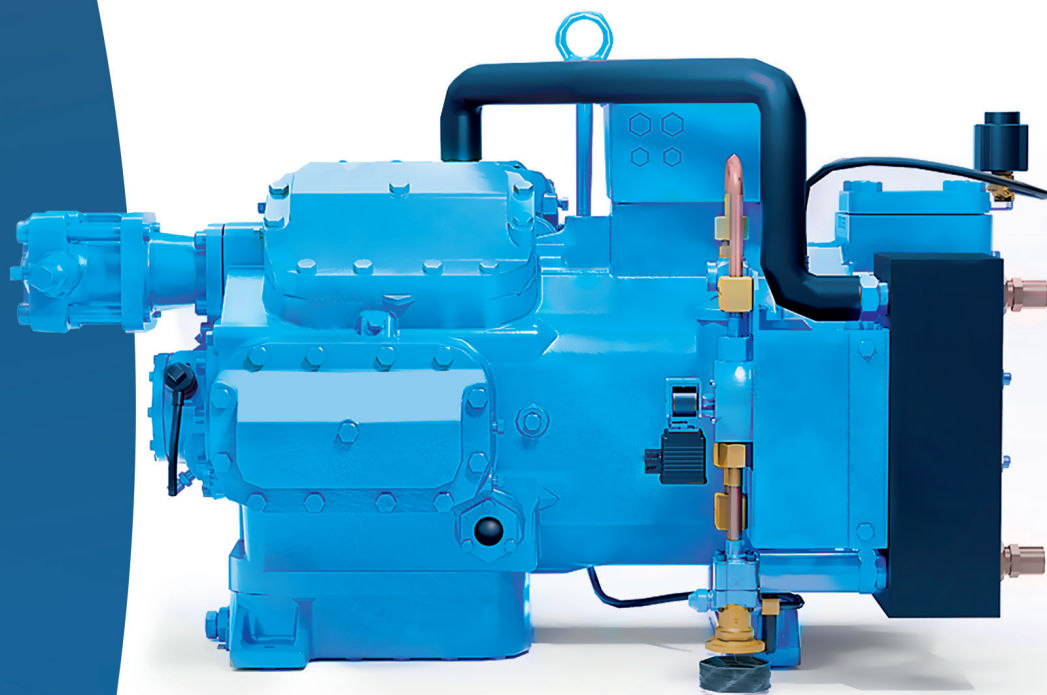


50 Hz & 60 Hz ●

双级系列

半封闭往复式
活塞压缩机



富士豪[®]
FRASCOLD SPA

双级系列

半封闭往复式
活塞压缩机



目录索引

产品信息

功能和优点

符合性声明

性能数据 -FSS3 软件

ASERCOM 认证和 UL 认证

制冷量

产品范围

型号说明

铭牌信息

标配件和选配件

电机冷却系统

控制保护装置

技术数据

运行极限

技术图纸和尺寸

联系方式和全球子公司



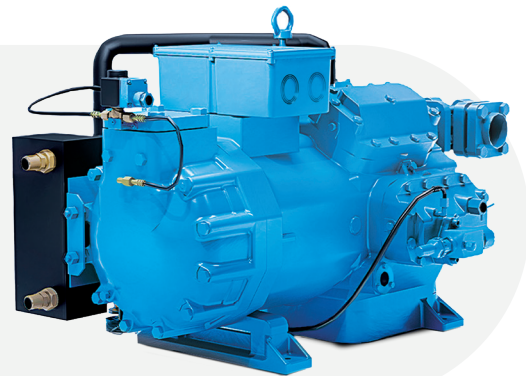
● 产品信息

双级往复式 活塞压缩机

富士豪**双级活塞压缩机**因中压管内置而具有出色的可靠性和紧凑的设计。

我们的双级活塞压缩机主要有 **4 种系列**，涵盖了 5 ~ 65 HP 等 **15 个型号**，并具有独特的电机冷却系统。

双级系列的所有型号都可以匹配富士豪原装进口中冷器使用（选配件）。



● 产品信息

功能和优点



卓越的可靠性



紧凑型设计



原装进口的中冷器组件



静音运行



独特的电机冷却系统



优化的喷液功能



提高效率

符合性声明

富士豪双级往复活塞压缩机用于集成整套制冷系统。

整套系统设备或半成品设备都应符合安装地的安全法规和标准（在欧盟范围内，是依据欧盟指令 2006/42/EC 机械指令、2014/68/EU 压力设备、2006/95/EC 低压指令）。

只有按照安装手册中提供的装配说明进行安装后，压缩机才能被投入运行。

只有在集成的整个系统已按照法律法规要求被检查和审批后，才能被调试。

制造商的公司声明中进行了描述了所引用的标准。

根据指令 2006/42/EC，可在以下网址获得这些声明：www.frascold.it

性能数据 - FSS3 软件

所有的富士豪压缩机性能数据请参阅于我们的 FSS3 富士豪选型软件。



运行极限



技术信息



制冷量



外形图



各种制冷剂的所有运行数据



应用手册



欧洲标准 EN12900@50Hz



样册和证书

ASERCOM 认证

什么是 ASERCOM 认证

欧洲制冷部件制造商协会 (ASERCOM) 提倡促进制冷行业的安全和性能评级标准。ASERCOM 认证意味着压缩机的性能已被确定为符合其制造商规定的规格。

认证流程

制造商将压缩机和对应制冷剂工况下的性能数据交给 ASERCOM 进行认证。为确保客观性，认证委员会的成员从制造商的竞争对手中选出。如果委员会认同了制造商提交的性能数据，则意味着将该压缩机型号获得了 ASERCOM 认证。

性能测试

已获得了 ASERCOM 认证的压缩机型号会被定期测试，以验证其性能。为了确保普遍性和公平性，被测试的压缩机会从分销商的仓库中获得，并在竞争对手的工厂内进行测试。如果测试结果不符合所列规格，则该型号将从 ASERCOM 认证列表中删除。

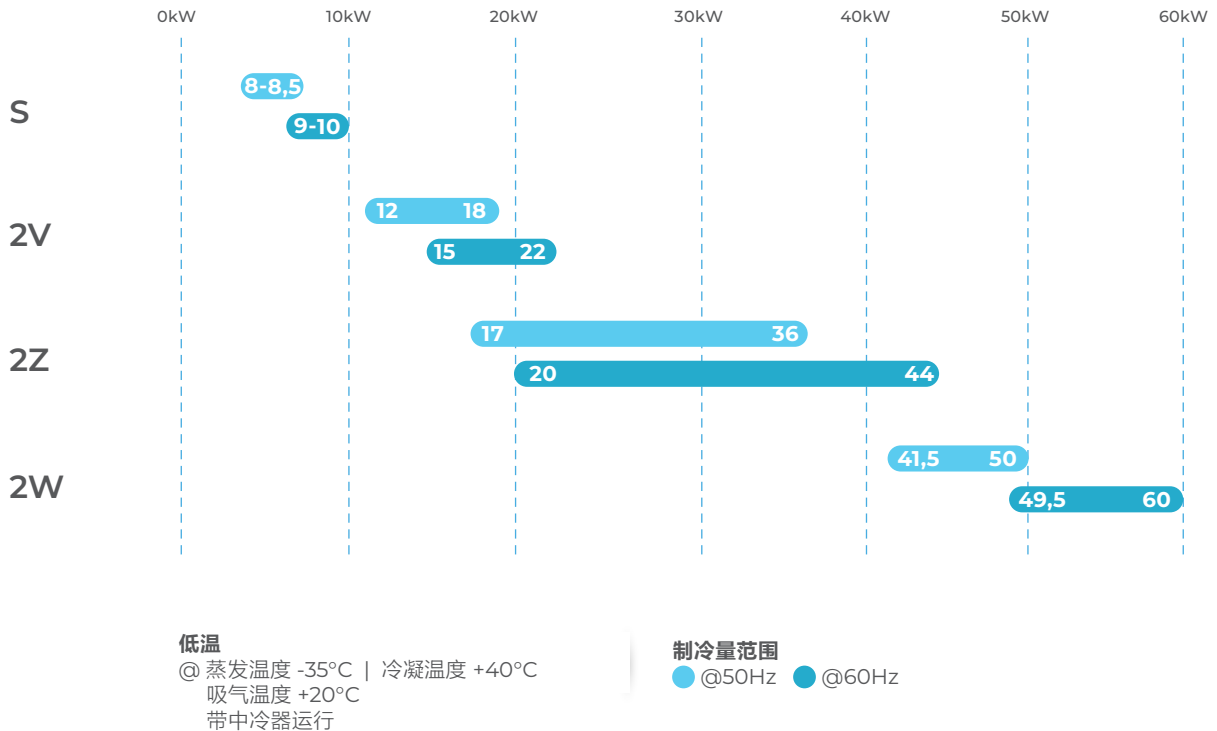


富士豪是建立在所有产品的高质量、高性能和高可靠性等基础上的一个品牌。

目前富士豪拥有 110 个型号获得了 ASERCOM 认证，还有更多的型号正在被认证中。我们所有的压缩机都在工厂经过运行测试，并提供欧洲出厂后的标准 2 年保修。

制冷量

法律免责声明：虽然富士豪在发布时已尽一切努力确保所提供本文信息的准确性，但产品规格和性能可能会日益优化，恕不另行通知。您可以在我们的富士豪 FSS3 选型软件中找到最新信息，链接为：https://http://www.frascold.net/affiliate/software_index/id/178.html



如需查看其他制冷剂的性能参数，请联系我们或参考富士豪 FSS3 选型软件：https://http://www.frascold.net/affiliate/software_index/id/178.html

双级往复式

S 系列

2-2 缸 - 2 个型号

5 - 7 HP

第 1 级: 25,2 - 26,9 m³/h @50Hz | 30,2 - 32,3 m³/h @60Hz

第 2 级: 16,4 - 19,1 @50Hz | 19,7 - 22,9 m³/h @60Hz

2V 系列

2-2 缸 - 3 个型号

10 - 20 HP

第 1 级: 41,9 - 61,6 m³/h @50Hz | 50,3 - 73,9 m³/h @60Hz

第 2 级: 29,4 - 35,2 @50Hz | 35,3 - 42,2 m³/h @60Hz

2Z 系列

4-2 缸 - 6 个型号

15 - 40 HP

第 1 级: 58,8 - 123,1 m³/h @50Hz | 70,6 - 147,8 m³/h @60Hz

第 2 级: 29,4 - 61,6 @50Hz | 35,3 - 73,9 m³/h @60Hz

2W 系列

6-2 缸 - 4 个型号

40 - 65 HP

第 1 级: 139,2 - 179,5 m³/h @50Hz | 167 - 215 m³/h @60Hz

第 2 级: 58,8 - 58,8 @50Hz | 71,7 - 71,7 m³/h @60Hz

型号说明

2Z | 30 | - | 102 | . | 51 | Y

型号系列
S - 2V - 2Z - 2W

电机尺寸
5 ~ 65 HP

油类型
Y | POE (其他类型可按要求提供)

第 2 级排气量
16 ~ 60 m³/h@50Hz

第 1 级排气量
25 ~ 179m³/h@50Hz

铭牌信息

用于识别压缩机的所有重要信息都显示在铭牌上。
生产日期可由序列号查询。
关于制冷剂的类型则由用户负责指定。

压缩机型号

Type **2Z30-102.51Y**

FRASCOLD SPA Nr. **3U001001** 序列号

频率 / 排气量 / 转速	Hz	Displ. m ³ /h	RPM	Max. Operating Disch. Pressure	bar
50	51/103	1450		30	最大运行压力
60	62/124	1740		20,5	最大静态承压压力

油类型 Oil type: POE32 3~

电压及频率	Volt		Hz	MRA		LRA 堵转电流	
	PWS	YY		PWS	YY	PWS	YY
电压及频率	380-420	380-420	50	53	53	132,6	224,4
	440-480	440-480	60	53	53	132,6	224,4

最大允许工作电流

识别条形码

Frascold S.p.A. **2Z30** **3U001001** MADE IN ITALY

识别码 原产地

标配件 和选配件



描述	S	2V	2Z	2W
电气接线盒	■	■	■	■
排气温度传感器	■	■	■	■
内置泄压安全阀	■	■	■	■
吸排气阀门	■	■	■	■
已充注 POE 32 cSt 油	■	■	■	■
氮气保压防潮	■	■	■	■
油位镜	■	■	■	■
曲轴箱油加热器	■	■	■	■
橡胶减震器	■	■	■	■
电子油位开关		■	■	■
中冷器	■	■	■	■
喷液控制保护模块		■	■	■
INT69 诊断控制保护装置	■	1	1	1
INT69 TML 诊断控制保护装置(仅适用于直接控制)		2	2	2
监控压缩机润滑状态的 Delta P-II 的电子压差开关(标准控制和诊断控制)		■	■	■
监控压缩机润滑状态的 INT250FR 的电子压差开关(仅适用于直接控制)		2	2	2
Modbus 远程监控	■	■	■	■

- 标配件
- 选配件
- 1
- 2

电机冷却系统

该冷却装置具有如下功能：



恒定及精确控制电机温度

该系统通过嵌入电机线圈内的 AMS 传感器来准确、持续地监测电机温度。传感器的嵌入位置是经过精心设计的，是在监测电机过热方面最关键的位置。该装置在压缩机最关键的启动阶段也能保护电机。



高效冷却电机

该系统可识别电机是否到达预警温度，并根据优化后的喷液时间来激活电磁阀喷入适量的制冷剂液体来冷却电机。



提高压缩机可靠性

电机的精确受控冷却可有效防止邻近区域的过度冷却，消除了机体结霜和氧化生锈的风险，这有效防止了压缩机接线盒中冷凝水的形成和造成短路的风险。



防止电机过热

该系统可监测电机是否到达高温临界报警值，并在异常过热情况下输出报警型号。该系统输出报警信号给机组的电控系统，以便压缩机停机来防止损坏。

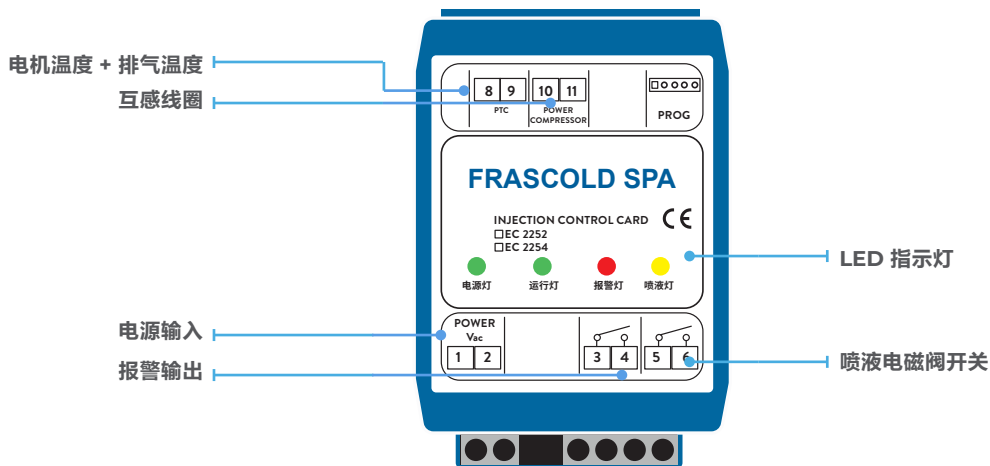


监控喷液功能

得益于配置了 TA 电流互感器，喷液功能仅在压缩机运行时按需开启。当压缩机故障停机时或外部电控系统逻辑故障时，该喷液功能不会被开启。

ICC 喷液控制保护模块作为标配件已被安装在压缩机接线盒内。

ICC 喷液控制保护模块



控制保护装置

Kriwan 诊断保护模块是双级压缩机保护装置的进一步提升。该诊断技术不仅限于保护压缩机，还提供诊断和系统优化功能，并向技术人员提供详细信息。通过数据分析，技术人员可以及时诊断任何故障问题，甚至可以在故障发生前做预防性维护。

额外的保护功能有助于延长压缩机的使用寿命。这项技术应用在压缩机，用户将受益于冷却系统可靠性的提高以及运行和维护成本的降低。富士豪是第一家采用这种创新技术的压缩机制造商，如今它已成为我们双级压缩机的标准配置。

优点：

- 保证压缩机在整个生命周期内实现最佳运行
- 操作简单及实用性强
- 快速诊断和精确指导，使错误和故障导致的问题得以解决
- 智能监控压缩机运行
- 延长制冷系统的使用寿命
- 优化对压缩机的保护
- 通过闪烁的 LED 代码显示压缩机状态
- 方便检查，直观
- 降低运营和维护成本
- 自动存储运行数据和故障记录于模块中
- 可检索存储数据中的技术参数
- 通过 DP 端口下载技术数据
- 通过 Modbus-Gateway 和 LAN-Gateway 协议进行远程通讯
- 也适用于以前安装的压缩机

- 温度控制
- 电源输入
- 开机识别
- 报警输出



INT69® 诊断

电机保护控制线

- LED 闪烁指示灯
- 报警输出
- 开机识别
- 电源输入
- 远程复位
- 1 - 2 电机温度保护
- 3 - 4 排气温度保护
- 5 - 6 电子油压差保护

INT69 TML® 诊断



控制方式	保护模块			电子油压差开关		运行限制
	ICC 模块	Kriwan INT69 诊断模块	Kriwan INT69 TML 诊断模块	Delta/P-II	INT250FR	

标准控制	●					电子油压差开关（标配件）与机组控制系统的 PLC 直接通讯。ICC 喷液模块的报警信号也是直接接入机组 PLC。
诊断控制（选配）	●	●		●		电子油压差开关（标配件）与机组控制系统的 PLC 直接通讯。ICC 喷液模块的报警信号输入 INT69 诊断模块（需安装在机组的电控箱内），再由 INT69 诊断模块输出报警信号到机组 PLC，以便对压缩机进行诊断（报警日志、启动等）。
直接控制（选配）	●		●		●	电子油压差开关（选配件）与 INT69TML 诊断模块（需安装在机组的电控箱内）通信。INT69TML 诊断模块通过从 ICC 模块和 INT250FR 油压差开关获取报警信号，以便对压缩机进行全面诊断（报警日志、启动等）。

*INT69® Diagnose 是 KRIWAN Industrie-Elektronik GmbH 的知识产权和商标。

双级

电机电源供电 380-420V (Y/YY) / 3 / 50Hz | 440-480V (Y/YY) / 3 / 60Hz | PWS 分线圈启动

型号	缸数		排气量				油充注量 ¹	电气数据 ²				接管尺寸 ³				净重 ⁴
	LP	HP	LP		HP			最大允许运行电流	堵转电流		吸气		排气			
			50Hz	60Hz	50Hz	60Hz			PWS	DOL						
			m ³ /h	m ³ /h	m ³ /h	m ³ /h					l	A	A	A	inch	
S5-26.16Y	2	2	25,2	30,24	16,39	19,67	2,9	14	35,5	57,8	1 3/8"	35	7/8"	22	120	
S7-27.19Y	2	2	26,85	32,22	19,12	22,94	2,9	18	47	75	1 3/8"	35	7/8"	22	122	
2V10-42.29Y	2	2	41,89	50,27	29,4	35,28	4	23	53,9	87,6	1 3/8"	35	1 1/8"	29	173	
2V15-56.32Y	2	2	56,05	67,26	32,04	38,45	4	31	74,8	117,1	1 3/8"	35	1 1/8"	29	183	
2V20-62.35Y	2	2	61,57	73,88	35,2	42,24	4	35	106,6	180,5	1 3/8"	35	1 1/8"	29	183	
2Z15-60.30Y	4	2	58,81	70,57	29,4	35,28	7,2	31	74,8	117	1 5/8"	42	1 3/8"	35	220	
2Z20-72.36Y	4	2	70,74	84,89	35,37	42,44	7,2	37	107	181	1 5/8"	42	1 3/8"	35	225	
2Z25-84.42Y	4	2	83,77	100,52	41,89	50,27	7,2	45	118	203	1 5/8"	42	1 3/8"	35	230	
2Z30-102.51Y	4	2	102,86	123,43	51,43	61,72	7,2	53	133	224	1 5/8"	42	1 3/8"	35	239	
2Z35-112.56Y	4	2	112,11	134,53	56,05	67,26	7,2	60,2	145	239	1 5/8"	42	1 3/8"	35	245	
2Z40-123.62Y	4	2	123,13	147,76	61,57	73,88	7,2	71,9	159	273	1 5/8"	42	1 3/8"	35	250	
2W40-139.60Y	6	2	139,19	167,03	59,78	71,74	7,7	89,3	215	298	/	67	/	42	325	
2W50-155.60Y	6	2	154,65	185,58	59,78	71,74	7,7	94,8	258	367	/	67	/	42	330	
2W50-171.60Y	6	2	170,91	205,09	59,78	71,74	7,7	94,8	258	367	/	67	/	42	330	
2W65-180.60Y	6	2	179,35	215,22	59,78	71,74	7,7	103,5	326	455	/	67	/	42	335	

1. 充油注: POE 32 cSt 润滑油。富士豪始终强烈推荐安装曲轴箱油加热器。
2. 所示数据是基于标准电机。有关其他电源电压, 请参阅富士豪 FSS3 选择软件。交流接触器、电缆和保险丝的规格尺寸必须考虑到最高工作温度和最大工作电流。需使用 AC3 类交流接触器。
3. 焊接式阀门。
4. 净重含: 阀门, 润滑油, 橡胶减震垫。

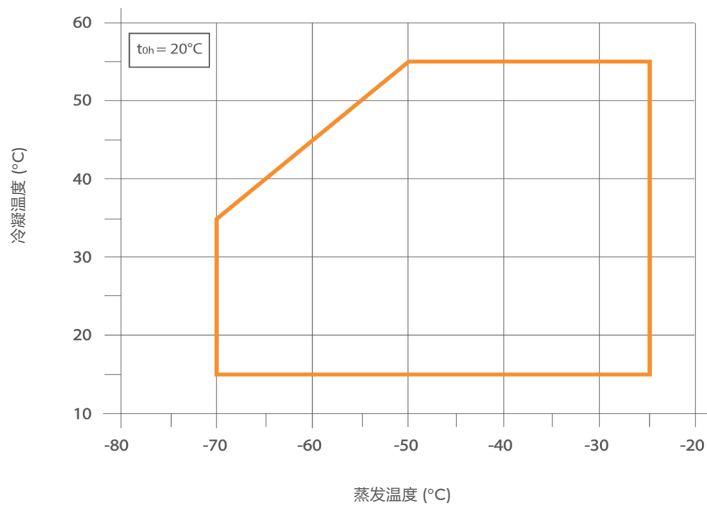
法律免责声明:

虽然富士豪在发布时已尽一切努力确保所提供本文信息的准确性, 但产品规格和性能可能会日益优化, 恕不另行通知。
您可以在我们的富士豪 FSS3 选型软件中找到最新信息, 链接为: https://http://www.frascold.net/affiliate/software_index/id/178.html



压缩机具体型号和制冷剂应用的性能数据，请使用富士豪选型软件 FSS3。
该软件可在 https://http://www.frascold.net/affiliate/software_index/id/178.html 免费下载

R404A - R507A - R448A - R449A

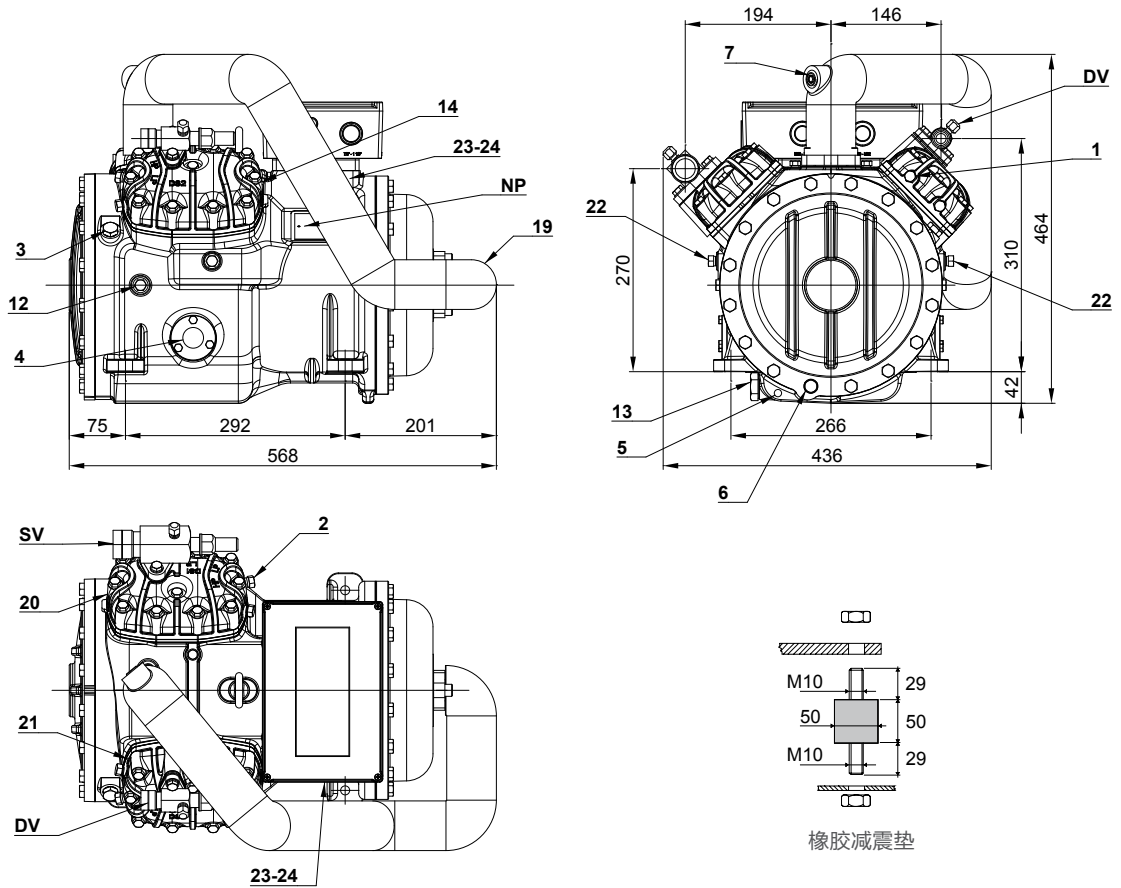


标准应用极限范围

压缩机具体型号和制冷剂应用的运行极限，
请参阅富士豪 FSS3 选型软件。

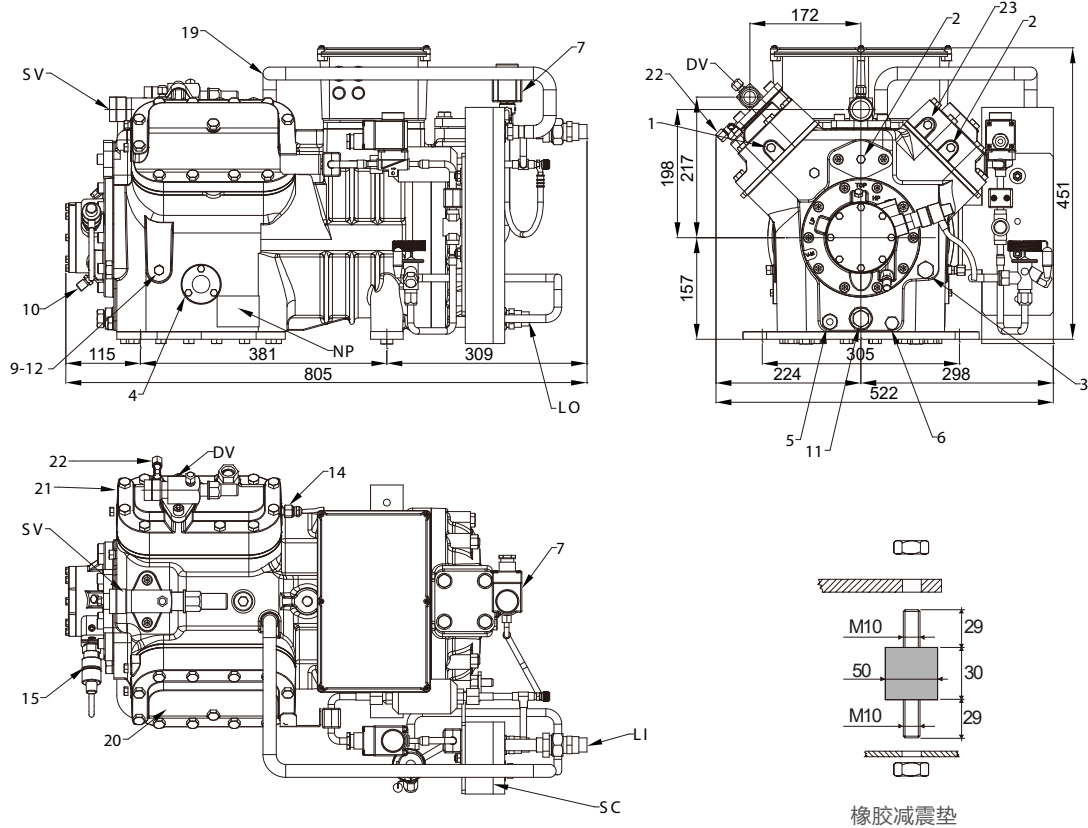
技术图纸 和尺寸

S 系列

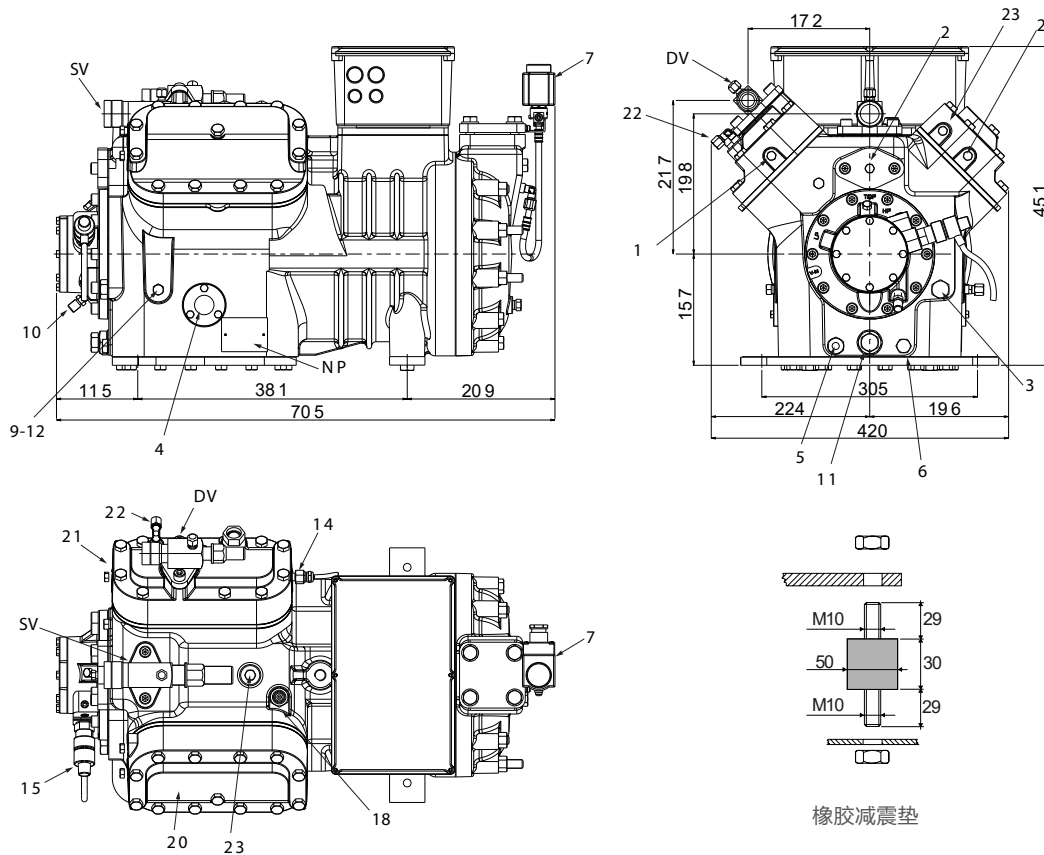


14

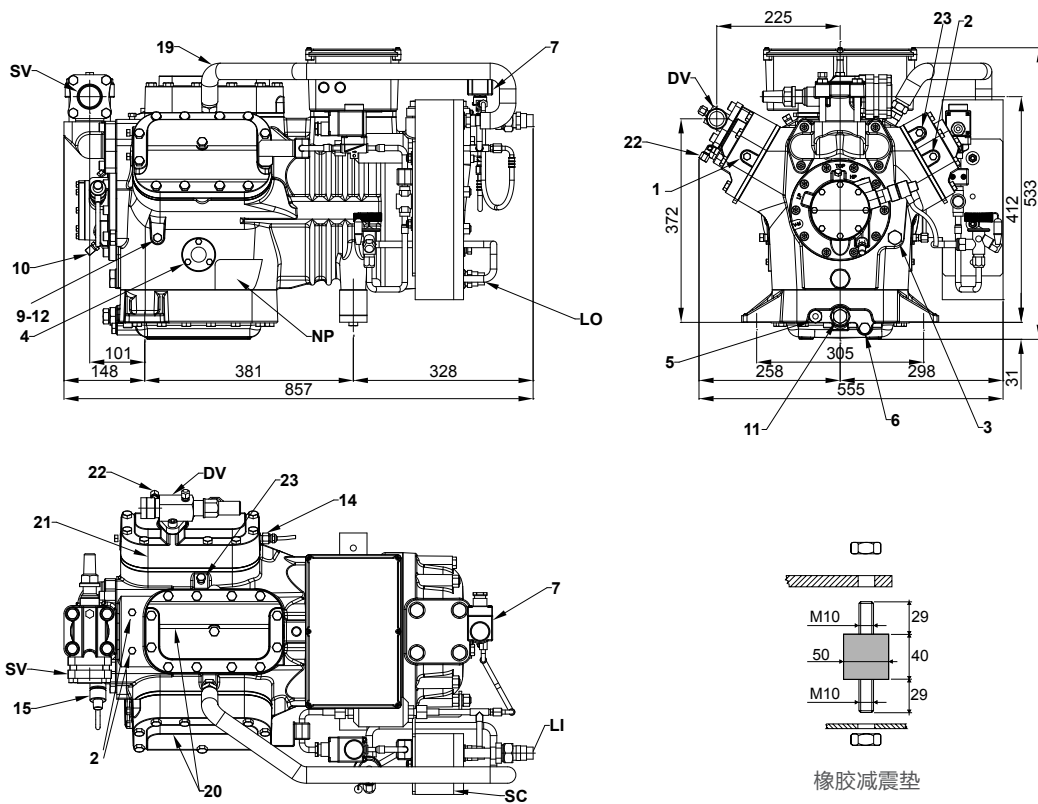
1	高压塞	1/8" NPT
2	低压塞	1/8" NPT
3	注油塞	1/4" GAS
4	油位镜	
5	曲轴箱加热器座	
6	排油塞	
7	中冷器回气至压缩机的接口或直接喷液接口	
12	回油塞	1/4" NPT
13	磁性塞	
14	排气温度传感器座	
19	中压管	
20	第1级缸盖	
21	第2级缸盖	
22	中冷器膨胀阀平衡管接口	1/4" NPT
23	中压塞	1/4" NPT
24	外部膨胀阀喷液接口	1/4" NPT
SV	吸气阀	1-3/8" - 35 mm
DV	排气阀	1-7/8" - 22 mm
NP	铭牌	



1	高压塞	1/8" NPT
2	低压塞	1/8" NPT
3	注油塞	3/8" GAS
4	油位镜	
5	曲轴箱加热器座	
6	排油塞	1/4" GAS
7	喷液电磁阀	
9	油低压 (LP)	1/4" NPT
10	油高压 (HP)	1/4" SAE
11	油滤	3/8" GAS
12	回油塞	1/4" NPT
14	排气温度传感器座	
15	电子油压差座	
19	中压管	
20	第1级缸盖	
21	第2级缸盖	
22	中冷器膨胀阀平衡管接口	1/4" SAE
23	中压塞	1/8" NPT
SV	吸气阀	1-3/8" - 35 mm
DV	排气阀	1-1/8" - 29 mm
SC	中冷器	
LI	中冷器主供液	
LO	中冷器出液	
NP	铭牌	

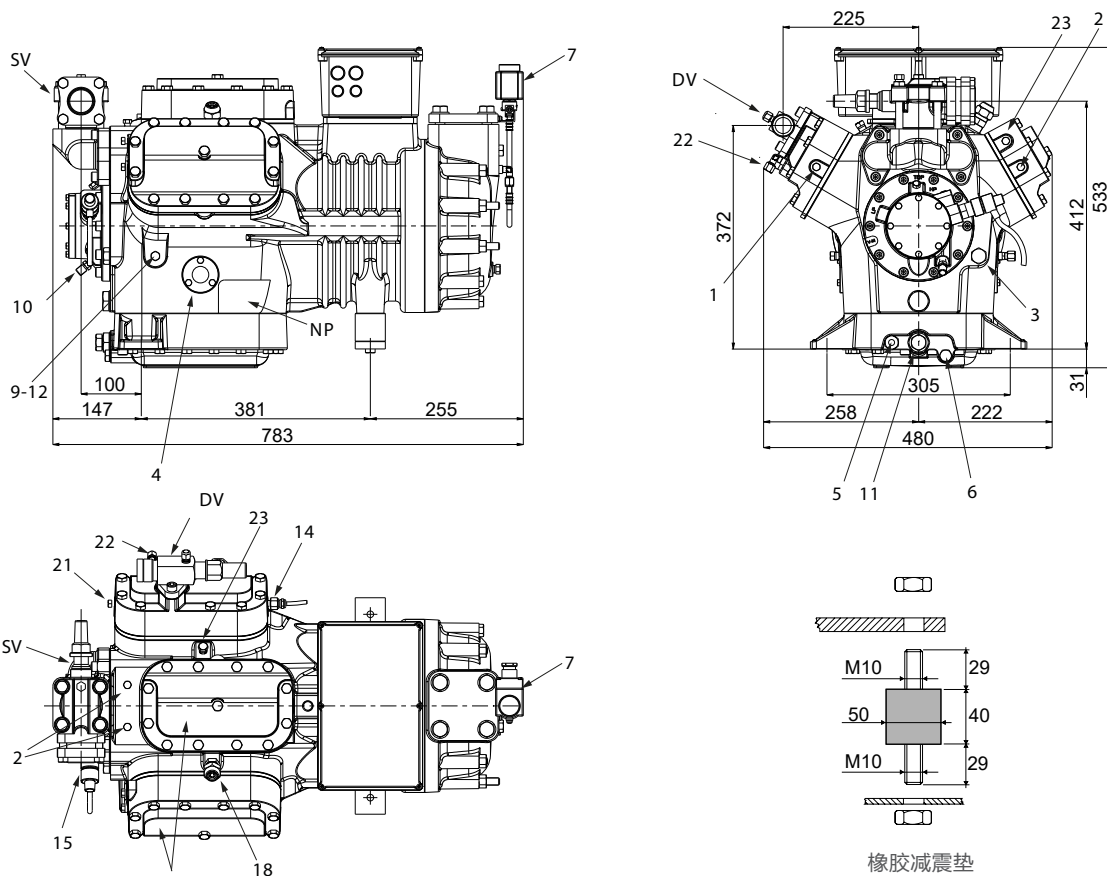


1	高压塞	1/8" NPT
2	低压塞	1/8" NPT
3	注油塞	3/8" GAS
4	油位镜	
5	曲轴箱加热器座	
6	排油塞	1/4" GAS
7	喷液电磁阀	
9	油低压 (LP)	1/4" NPT
10	油高压 (HP)	1/4" SAE
11	油滤	3/8" GAS
12	回油塞	1/4" NPT
14	排气温度传感器座	
15	电子油压差座	
18	中压管接口或喷液接口	
20	第 1 级缸盖	
21	第 2 级缸盖	
22	中冷器膨胀阀平衡管接口	1/4" SAE
23	中压塞	1/8" NPT
SV	吸气阀	1-3/8" - 35 mm
DV	排气阀	1-1/8" - 29 mm
SC	中冷器	
NP	铭牌	



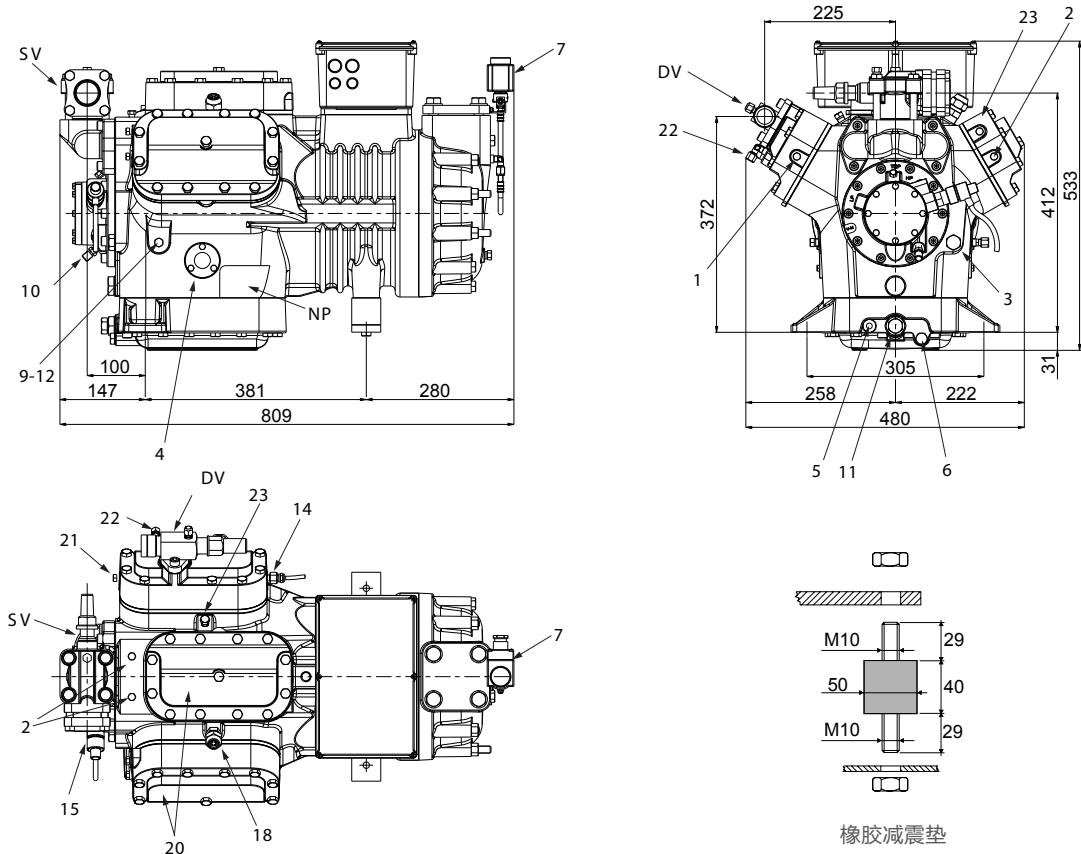
1	高压塞	1/8" NPT
2	低压塞	1/8" NPT
3	注油塞	3/8" GAS
4	油位镜	
5	曲轴箱加热器座	
6	排油塞	1/4" GAS
7	喷液电磁阀	
9	油低压 (LP)	1/4" NPT
10	油高压 (HP)	1/4" SAE
11	油滤	3/8" GAS
12	回油塞	1/4" NPT
14	排气温度传感器座	
15	电子油压差座	
19	中压管	
20	第 1 级缸盖	
21	第 2 级缸盖	
22	中冷器膨胀阀平衡管接口	1/4" SAE
23	中压塞	1/8" NPT
SV	吸气阀	1-5/8" - 42 mm
DV	排气阀	1-3/8" - 35 mm
SC	中冷器	
LI	中冷器主供液	
LO	中冷器出液	
NP	铭牌	

型号: 2Z15-60.30Y - 2Z20-72.36Y - 2Z25-84.42Y - 2Z30-102.51Y



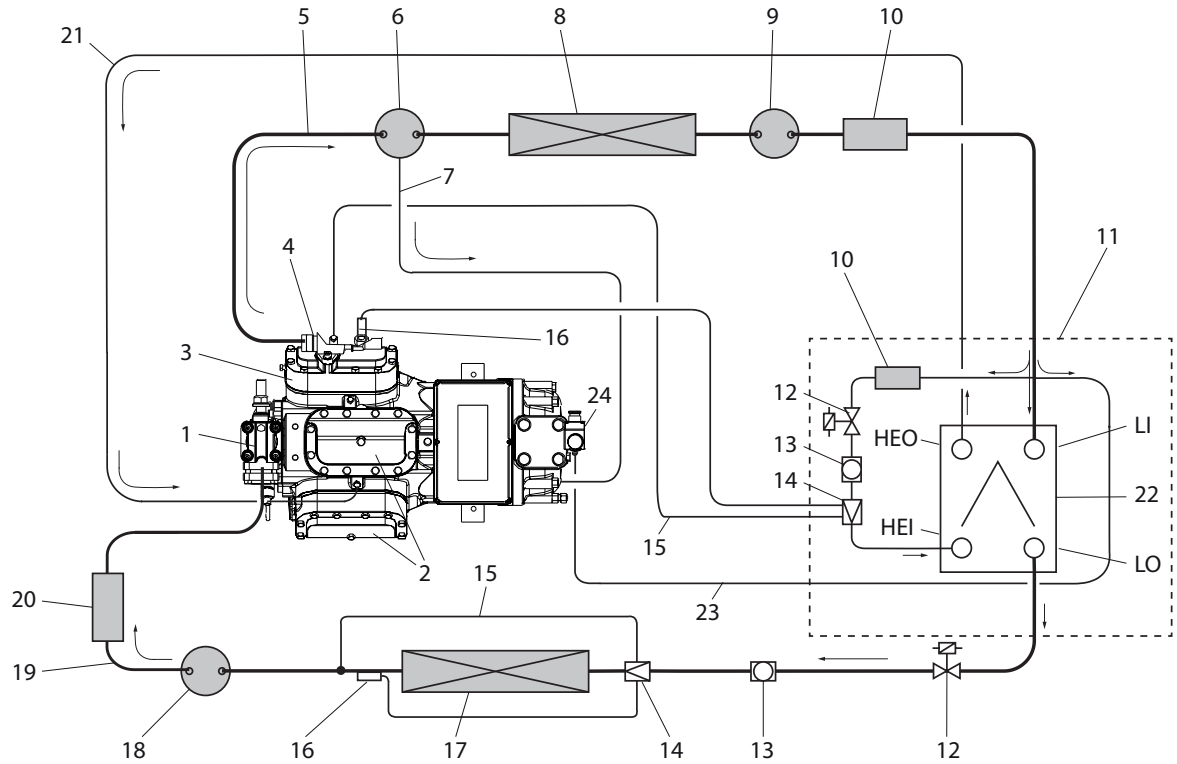
1	高压塞	1/8" NPT
2	低压塞	1/8" NPT
3	注油塞	3/8" GAS
4	油位镜	
5	曲轴箱加热器座	
6	排油塞	1/4" GAS
7	喷液电磁阀	
9	油低压 (LP)	1/4" NPT
10	油高压 (HP)	1/4" SAE
11	油滤	3/8" GAS
12	回油塞	1/4" NPT
14	排气温度传感器座	
15	电子油压差座	
18	中压管接口或喷液接口	
20	第 1 级缸盖	
21	第 2 级缸盖	
22	中冷器膨胀阀平衡管接口	1/4" SAE
23	中压塞	1/8" NPT
SV	吸气阀	1-5/8" - 42 mm
DV	排气阀	1-3/8" - 35 mm
NP	铭牌	

型号: 2Z35-112.56Y - 2Z40-123.62Y



1	高压塞	1/8" NPT
2	低压塞	1/8" NPT
3	注油塞	3/8" GAS
4	油位镜	
5	曲轴箱加热器座	
6	排油塞	1/4" GAS
7	喷液电磁阀	
9	油低压 (LP)	1/4" NPT
10	油高压 (HP)	1/4" SAE
11	油滤	3/8" GAS
12	回油塞	1/4" NPT
14	排气温度传感器座	
15	电子油压差座	
18	中压管接口或喷液接口	
20	第 1 级缸盖	
21	第 2 级缸盖	
22	中冷器膨胀阀平衡管接口	1/4" SAE
23	中压塞	1/8" NPT
SV	吸气阀	1-5/8" - 42 mm
DV	排气阀	1-3/8" - 35 mm
NP	铭牌	

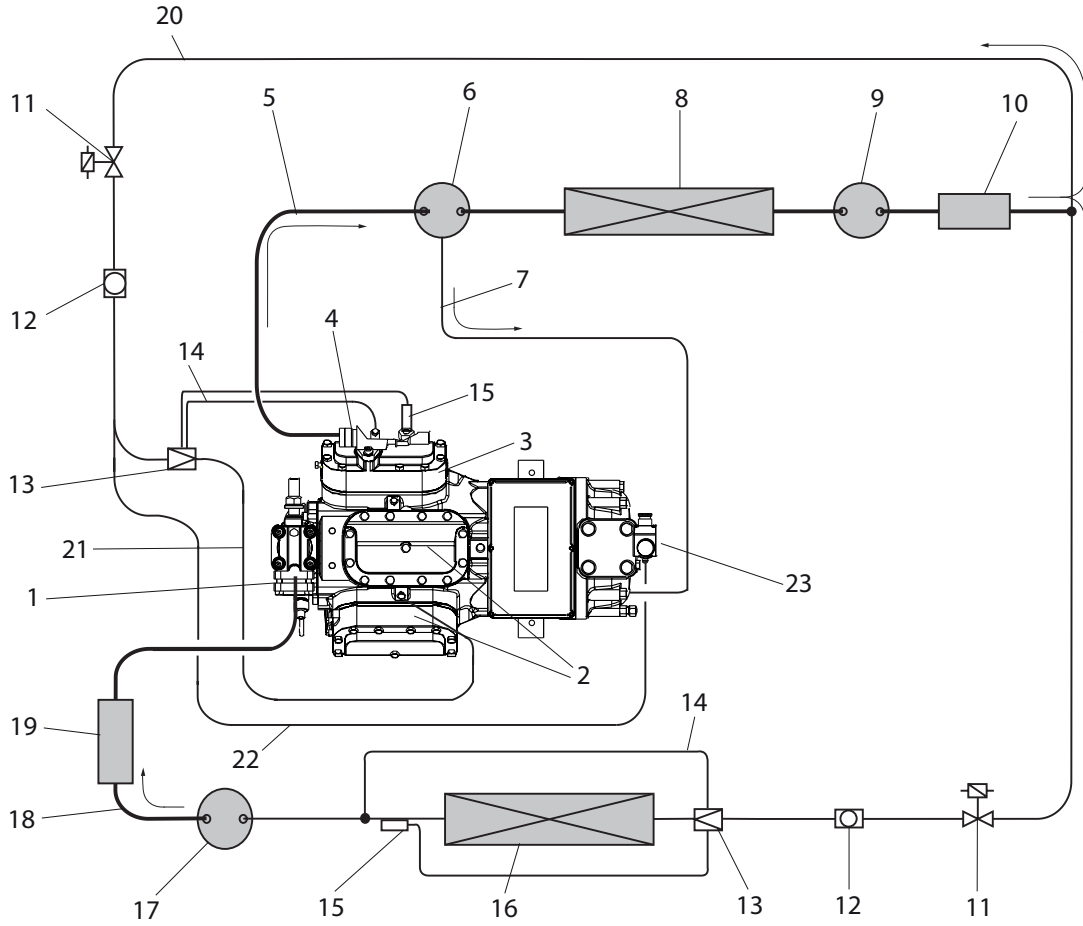
制冷系统（带中冷器）



20

1	吸气阀	21	中冷器回气进中压腔的管路
2	第1级缸盖	22	中冷器
3	第2级缸盖	23	电机冷却喷液管
4	排气阀	24	喷液电磁阀
5	排气管	LI	中冷器主供液
6	油分	LO	中冷器主出液
7	回油管	HEI	中冷膨胀阀进中冷器
8	冷凝器	HEO	中冷器回气进压缩机中压腔
9	储液器		
10	干燥过滤器		
11	中冷器组件		
12	电磁阀		
13	视液镜		
14	热力膨胀阀		
15	膨胀阀平衡管		
16	膨胀阀感温包		
17	蒸发器		
18	气液分离器		
19	回气管		
20	回气过滤器		

制冷系统（不带中冷器）

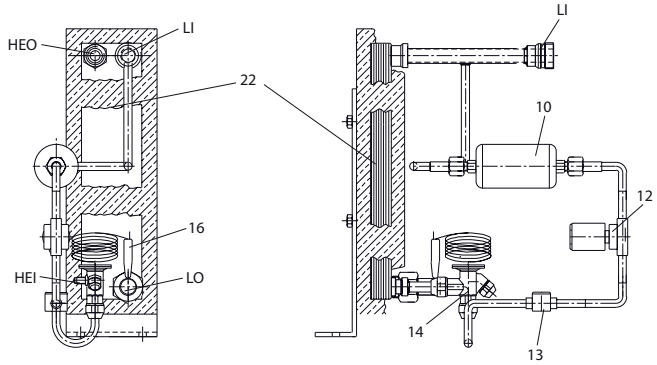


1	吸气阀
2	第1级缸盖
3	第2级缸盖
4	排气阀
5	排气管
6	油分
7	回油管
8	冷凝器
9	储液器
10	干燥过滤器
11	电磁阀
12	视液镜
13	热力膨胀阀
14	膨胀阀平衡管
15	膨胀阀感温包
16	蒸发器
17	气液分离器
18	回气管
19	回气过滤器
20	喷液管

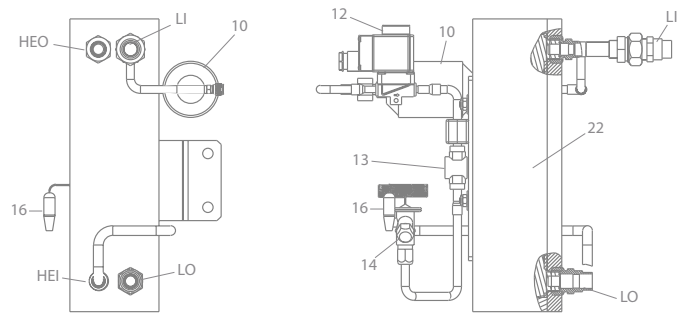
21	喷液管进中压腔
22	电机冷却喷液管
23	喷液电磁阀

压缩机型号	中冷器编码	接口		
		LI 中冷器主供液	LO 中冷器主出液	HEO 中冷器回气
		[mm]	[mm]	
R404A - R507 制冷剂				
SS-26.16Y	T00SK300210	18	18	3/8"
S7-27.19Y	T00SK300220	18	18	3/8"
2V10-42.29Y	T00SK300330	18	18	3/8"
2V15-56.32Y	T00SK300334	18	18	3/8"
2V20-62.35Y	T00SK300334	18	18	3/8"
2Z15-60.30Y	T00SK310325	18	18	5/8"
2Z20-72.36Y	T00SK310310	18	18	5/8"
2Z25-84.42Y	T00SK310310	18	18	5/8"
2Z30-102.51Y	T00SK310335	22	18	5/8"
2Z35-112.56Y	T00SK310340	22	18	5/8"
2Z40-123.62Y	T00SK310340	22	18	5/8"

S 系列



2V - 2Z 系列



10	干燥过滤器	
12	电磁阀	
13	视液镜	
14	热力膨胀阀	
16	膨胀阀感温包	
22	中冷器	
HEI	中冷膨胀阀进中冷器	
HEO	中冷器回气进压缩机中压腔	
LI	中冷器主供液	
LO	中冷器主出液	

联系方式和子公司



总部及生产工厂

富士豪·总部

FRASCOLD SPA - ITALY, MILAN

Via B. Melzi 105, 20027 Rescaldina (MI) Italy
Tel. +39 0331 742201 - Fax +39 0331 576102
frascold@frascold.it
www.frascold.it

公司销售办事处

富士豪中国

富矢豪制冷设备（上海）有限公司
上海市徐汇区天钥桥路 909号(邮编 200030)
趣办智慧园 3 号楼 226 室
Ph. +86 021 58650180 / 58650192
frascold.china@frascold.net
www.frascold.net

富士豪美国

5343 Bowden Road, Suite 2
Jacksonville, FL 32216 - USA
Ph. +1 (855) 547 5600 Office
info@frascoldusa.com
www.frascoldusa.com

富士豪印度

Frascold India Pvt Ltd.
A1/2/14/15, Gallops Industrial Park,
NH-8A, Sarkhej-Bavla Road, Rajoda,
Ahmedabad 382220 Gujarat - India
Ph: +91 2717 685858
sales@frascoldindia.com
www.frascoldindia.com

富士豪越南

Frascold Vietnam Co. Ltd
Unit 701, 7th floor, 5 Hoang Van Thai street,
Tan Phu Ward, 07 District,
Ho Chi Minh City - Vietnam
Ph: +84 028 54117375
frascold.china@frascold.net
www.frascold.net

专为当地市场的生产基地

中国 - FVR 组装工厂

富矢豪制冷设备（泰州）有限公司
江苏省泰州市伟创路 88 号
泰州综合保税区
标准厂房三期 10 号楼

印度 - CDU 组装工厂

Frascold India Pvt Ltd.
A172715716, Gallops Industrial Park,
NH-8A, Sarkhej-Bavla Rd, Rajoda,
Ahmedabad 382220 Gujarat - India



We make
temperature
我们创造温度