

50 Hz & 60 Hz ●

# FVR 系列

半封闭螺杆式  
压缩机



富士豪<sup>o</sup>  
蓝色更美好

# FVR 系列

半封闭螺杆式  
压缩机



# 目录索引

## 产品信息

功能和优点

符合性声明

性能数据 – FSS3 软件

ATEX 防爆认证

制冷 / 热量

产品范围

型号说明

铭牌信息

标配件和选配件

控制保护装置

能量调节

## 技术数据

运行极限

## 技术图纸和尺寸

回油套件

## 联系方式和全球子公司



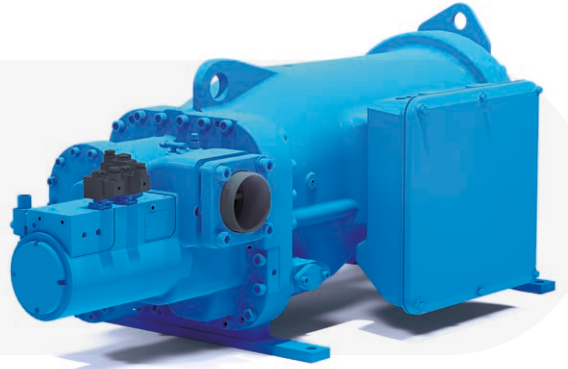
● 产品信息

# FVR H/L 半封闭螺杆压缩机

FVR-H 和 FVR-L 系列螺杆式压缩机是我们多年来在制造静音、高效和高可靠性压缩机方面经验的成果结晶。

FVR 系列由 45 个型号组成，功率从 30 到 300 HP，排气量为 120~910 m<sup>3</sup>/h@50Hz，适用于自然工质和各种合成制冷剂。

该系列压缩机非常适合工业、制药、零售、船舶和热泵等多种应用领域。



● 产品信息

## 功能和优点



极高的能效和可靠性



低环境影响



外形紧凑及静音设计



用途广泛

# 符合性声明

富士豪螺杆式压缩机用于集成整套制冷系统。

整套系统设备或半成品设备都应符合安装地的安全法规和标准（在欧盟范围内，是依据欧盟指令 2006/42/EC 机械指令、2014/68/EU 压力设备、2006/95/EC 低压指令）。

只有按照安装手册中提供的装配说明进行安装后，压缩机才能被投入运行。  
只有在集成的整个系统已按照法律法规要求被检查和审批后，才能被调试。

制造商的公司声明中进行了描述了所引用的标准。  
根据指令 2006/42/EC，可在以下网址获得这些声明：[www.frascold.it](http://www.frascold.it)

# 性能数据 - FSS3 软件

所有的富士豪压缩机性能数据请参阅于我们的 FSS3 富士豪选型软件。



运行极限



技术信息



制冷量



外形图



各种制冷剂的所有运行数据



应用手册



欧洲标准 EN12900@50Hz



样册和证书

# ATEX 防爆认证



ATEX 防爆认证 (2014/34/EU) 是针对用于固体粉尘气体引起的潜在爆炸性环境的设备和防护系统的认证。

富士豪 FVR 系列螺杆式压缩机已获得 ATEX 3G 类认证: 可提供适用于 2 区高级别防护的设备或系统。该区域是指在极少数情况下或短期内存在爆炸可能性的环境。

符合 ATEX 装配的标识在压缩机铭牌中显示, 通常也在接线盒上做出防爆认证标识。

CE  II 3G IIB T3 Gc -20°C < Ta < 60°C

II: 2 区: 工业表面

3: 类别 3 (2 区)

G: 在爆炸性的环境中使用

IIB: 适用于 IIB 组气体

Ta: 环境温度范围

Gc: 设备防护等级

T3: T3 类别温度 (200°C)

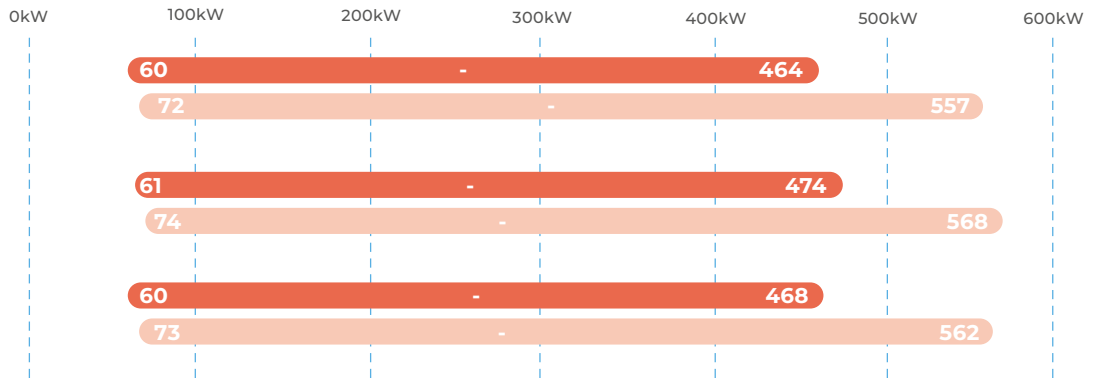


# 制冷 / 热量



法律免责声明：虽然富士豪在发布时已尽一切努力确保所提供本文信息的准确性，但产品规格和性能可能会日益优化，恕不另行通知。您可以在我们的富士豪 FSS3 选型软件中找到最新信息，链接为：[https://http://www.frascold.net/affiliate/software\\_index/id/178.html](https://http://www.frascold.net/affiliate/software_index/id/178.html)

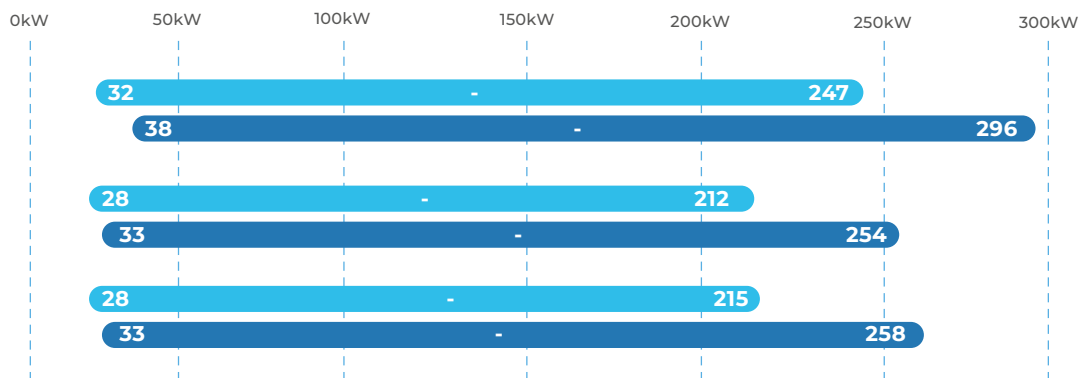
## 热泵



高温工况  
@ -10/+45°C

排气量范围  
@50Hz ■ | @60Hz ■

## 冷水机



低温工况  
@ -35/+40°C ECO

排气量范围  
@50Hz ■ | @60Hz ■

如需查看其他制冷剂的性能参数，请联系我们或参考富士豪 FSS3 选型软件：[https://http://www.frascold.net/affiliate/software\\_index/id/178.html](https://http://www.frascold.net/affiliate/software_index/id/178.html)



## FVR-H 半封闭螺杆式压缩机

### 系列 1

#### 6 个型号

**30 - 60 HP**  
120 - 160 m<sup>3</sup>/h @50Hz  
144 - 192 m<sup>3</sup>/h @60Hz

### 系列 2

#### 6 个型号

**60 - 90 HP**  
200 - 270 m<sup>3</sup>/h @50Hz  
240 - 324 m<sup>3</sup>/h @60Hz

### 系列 3

#### 6 个型号

**90 - 125 HP**  
300 - 380 m<sup>3</sup>/h @50Hz  
360 - 456 m<sup>3</sup>/h @60Hz

### 系列 4

#### 8 个型号

**110 - 180 HP**  
370 - 540 m<sup>3</sup>/h @50Hz  
444 - 648 m<sup>3</sup>/h @60Hz

### 系列 5

#### 4 个型号

**210 - 300 HP**  
620 - 912 m<sup>3</sup>/h @50Hz  
744 - 1094.4 m<sup>3</sup>/h @60Hz





## FVR-L 半封闭螺杆式压缩机

### 系列 1

#### 3 个型号

**30 - 50 HP**  
120 - 160 m<sup>3</sup>/h @50Hz  
144 - 192 m<sup>3</sup>/h @60Hz

### 系列 2

#### 3 个型号

**60 - 80 HP**  
200 - 270 m<sup>3</sup>/h @50Hz  
240 - 324 m<sup>3</sup>/h @60Hz

### 系列 3

#### 3 个型号

**90 - 110 HP**  
300 - 380 m<sup>3</sup>/h @50Hz  
360 - 456 m<sup>3</sup>/h @60Hz

### 系列 4

#### 2 个型号

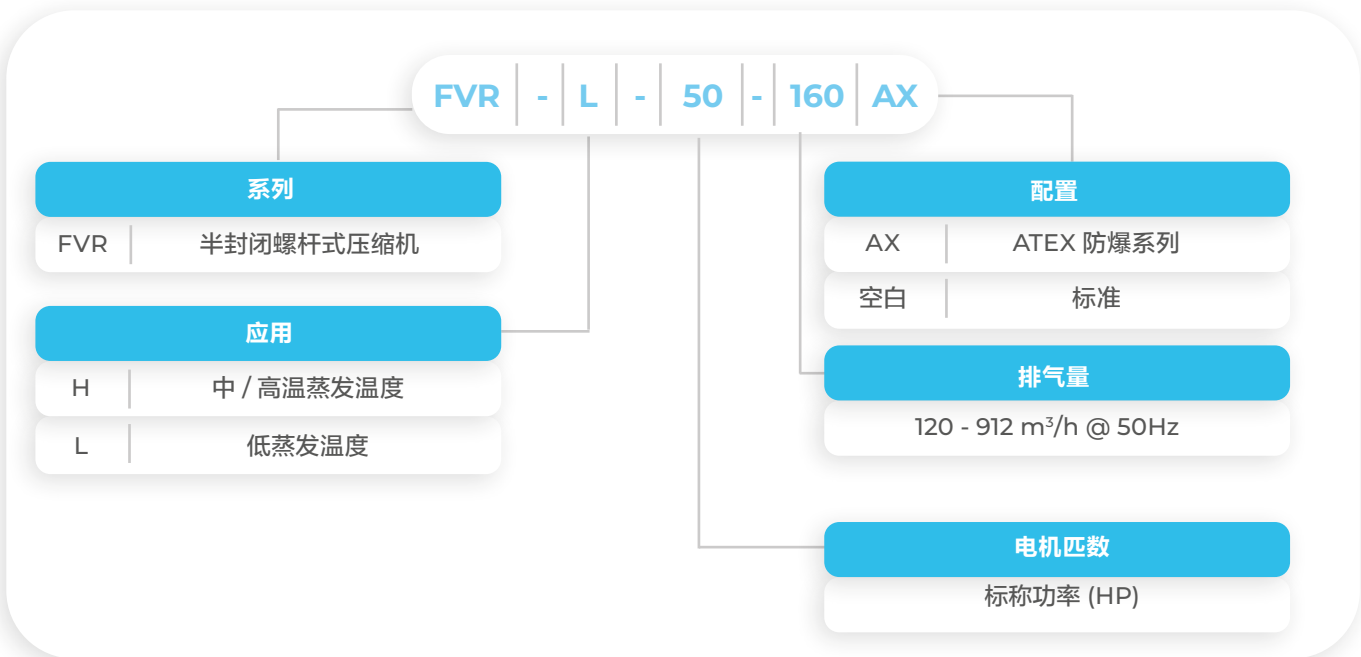
**125 - 160 HP**  
430 - 540 m<sup>3</sup>/h @50Hz  
516 - 648 m<sup>3</sup>/h @60Hz

### 系列 5

#### 4 个型号

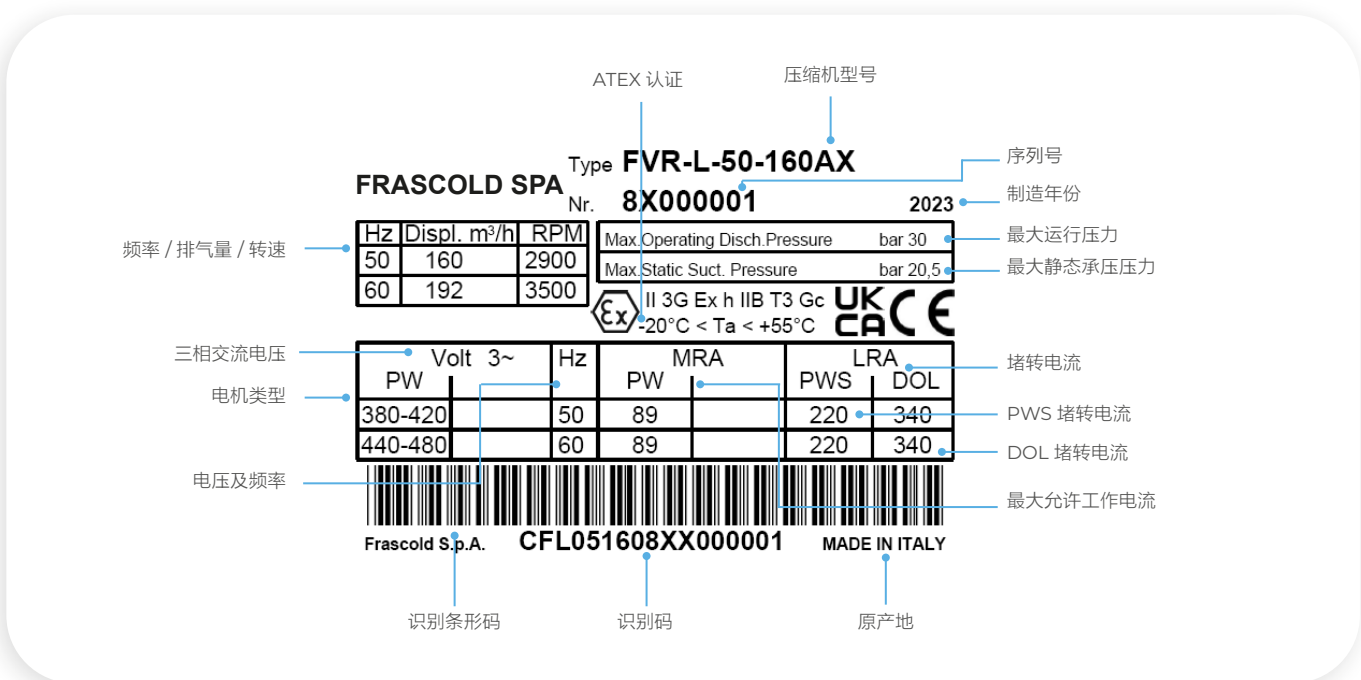
**180 - 280 HP**  
620 - 912 m<sup>3</sup>/h @50Hz  
744 - 1094.4 m<sup>3</sup>/h @60Hz

# 型号说明



# 铭牌信息

用于识别压缩机的所有重要信息都显示在铭牌上。  
 生产日期可由序列号查询。  
 关于制冷剂的类型则由用户负责指定。



# 标配件 和选配件



描述	FVR	
	标配	选配
分绕组 ( PWS ) 电机 380 - 420V / 3 / 50H ( 440 - 480V / 3 / 60H )	■	
带焊接连接件的吸气截止阀 [对于FVR H/L 370 - 430 - 460 - 540 - 620 - 700 - 810 - 910 是选配件]	■	
带焊接连接件的吸气法兰 [FVR H/L 370 - 430 - 460 - 540 - 620 - 700 - 810 - 910]	■	
带焊接连接件的排气截止阀 [对于 FVR H/L 620 - 700 - 810 - 910 是选配件]	■	
带焊接连接件的排气法兰 [FVR H/L 620 - 700 - 810 - 910]	■	
内置止逆阀和安全阀	■	
步进能量控制和卸载启动	■	
IP65 接线盒	■	
排气温度 PTC 传感器	■	
带手动复位功能的 INT69 FRY 模块	■	
带旋转接头的回油角阀	■	
集成的油滤和油流开关 [FVR H/L 370 - 430 - 460 - 540]	■	
回油套件: 油滤, 油流开关, 回油电磁阀, 油视镜 [FVR]	■	
回油套件: 回油电磁阀, 油视镜 [FVR H / L 370 - 430 - 460 - 540]	■	
氮气保压防潮	■	
满足运输并有足够保护的包装	■	
满足特殊电制的马达及压缩机		■
橡胶减震垫 ( 4个 )	■	
ECO经济器阀门连接套件 [FVR H/L 370 - 430 - 460 - 540 - 620 - 700 - 810 - 910]	■	
为油流开关配套的电子报警控制模块		■
为油滤配套的油压差开关 ( 电子式 )		■
DOL 直接启动用的铜搭片 ( 对 FVR H/L 120-140-160 是标配件 )		■
特殊喷漆定制		■
INT69 FRYL 电子保护诊断模块		■

■ 标配件

■ 选配件

# 控制保护装置

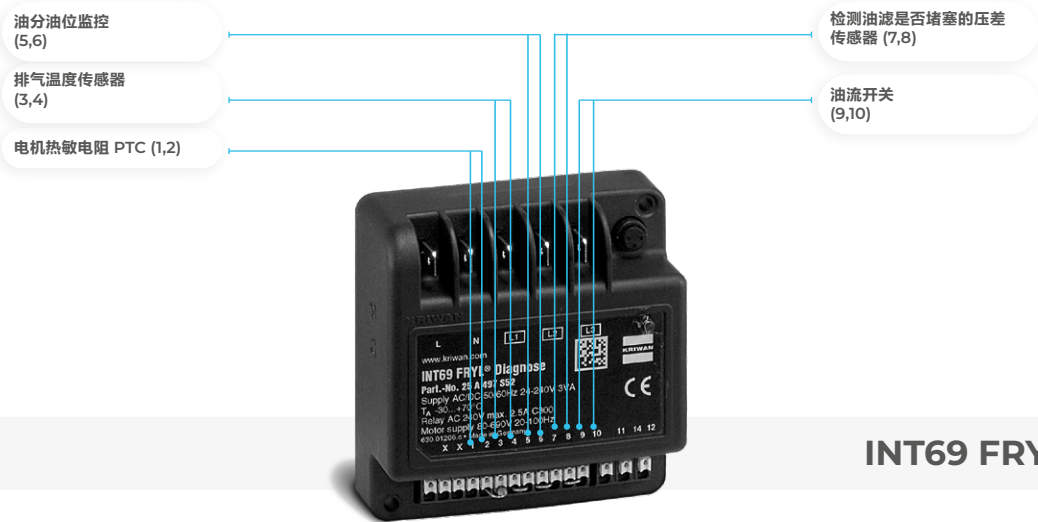
## 压缩机标配保护模块

所有的FVR螺杆压缩机都配置了 **INT69 FRY 电子保护模块**。植入在电机内的PTC热敏电阻和位于排气侧的排气温度传感器串联后接入该模块中，如运行故障发生在压缩机上，模块将输出报警信号给机组的电控系统，压缩机停机以防止损坏。

## 压缩机选配保护模块

该模块是选配件，所有的 FVR 螺杆压缩机都可以选配这个**全新的 Kriwan INT69 FRYL® 诊断保护模块**。该模块增加了数据记录、诊断分析和保护功能，可以提高系统运行的可靠性和压缩机的使用寿命。

记录的数据可用于帮助系统优化、诊断故障并预防系统中可能发生的故障。  
**INT69 FRYL® 诊断保护模块**有一个专用连接端口，可对压缩机提供如下保护功能：



INT69 FRYL®

## 保护功能：

**INT69 FRYL® 诊断保护模块**内记录的数据可以通过 DP 端口 USB 或 Modbus 下载。

技术人员可以使用这些数据来纠正系统运行问题或进行预防性维护。

用于读取数据的 **Kriwan 应用程序**可以用手机直接从 **Google Play 商店**或**安卓 App 商店**免费下载。

如果压缩机发生运行故障，该模块将提供以下功能和数据：

### 安全功能

- 监控相序
- 监控频繁启停次数
- 监控排气侧的油温
- 监控电机温度
- 监控油分内的油位
- 监控油滤是否堵塞
- 监控油流开关

### 数据统计

- 最近 20 个故障记录的详细列表
- 模块开/关循环次数
- 压缩机启停次数
- 压缩机及辅件的运行时间
- 过去 7 天内压缩机每天的启停次数
- 压缩机每小时内最大启停次数

# 能量调节

富士豪螺杆压缩机的能量调节可通过以下方式实现：

## 1 能调控制 (CC)

## 2 变频器驱动 (VFD)

### 1 能调控制 (CC)

在热负荷降低的情况下，压缩机能够在较短的时间内使系统达到正确的温度。通过能量调节，减少了压缩机的启停次数，从而提高了整个系统的效率和可靠性。

	能调等级
FVR 120-160	75 / 100%
FVR 200-910	50 / 75 / 100%

#### 电磁阀激活图

能调控制<sup>(1)</sup>

型号系列	(100%) 满载	1. (75%) 运行	2. (50%) 运行	启/停 <sup>(2)</sup>
FVR-H/L 120-140-160	V1= ●	V1= ○	-	-
FVR-H/L 200-230-260 FVR-H/L 300-350-380	V1= ● V2= ●	V1= ● V2= ○	V1= ○ V2= ○	-
FVR-H/L 370-430-460-540	V1= ● V2= ○ V3= ○	V1= ● V2= ○ V3= ●	V1= ● V2= ● V3= ○	V1= ○ V2= ○ V3= ○
FVR-H/L 620-700-810-910	V1= ① V2= ○ V3= ○ V4= ○	V1= ① V2= ○ V3= ● V4= ○	V1= ① V2= ● V3= ○ V4= ○	V1= ○ V2= ○ V3= ○ V4= ●

1: 各阶段的能调控制取决于运行工况。  
2: 启/停步骤只允许在压缩机的启动和停止阶段使用。

○ 线圈不得电  
● 线圈得电  
① 线圈得电 4 秒和断电 20 秒，交替运行

### 2 变频器驱动 (VFD)

所有的压缩机都设计成兼容变频器运行，可在频率范围（30~70 Hz）内运行。压缩机运行频率受限于系统运行工况，特别是最大运行频率受限于压缩机最大允许工作电流（MRA）。各种频率下的压缩机性能参数和各种工况条件下的运行极限，请参阅富士豪选型软件。

#### 计算最大运行频率

在每个压缩机和指定制冷剂的运行范围内，运行工况点都有一个不允许被超过的最大频率，可使用以下公式进行计算：

f(Max) = 可运行的最高频率 [Hz]  
MRA = 最大允许运行电流 [A]  
Ie = 50 Hz 时的工况点运行电流 [A]

$$f(\text{Max}) = \frac{\text{MRA} \times 50 \text{ Hz}}{I_e}$$

#### 计算相应的制冷量

计算制冷量与频率的函数，使用以下公式：

Q0(f) = 该工作频率下的制冷量 [W]  
fa = 压缩机运行中的实际频率 [Hz]  
Q0 50 Hz = 50 Hz 时的制冷量 [W]

$$Q_0(f) = \frac{f_a \times Q_0 \text{ 50 Hz}}{50 \text{ Hz}}$$

● 技术参数和运行极限

电机电源供电 PWS 400 (瞬间 ±10%, 长期 ±5%) V / 3 / 50Hz // 460 (瞬间 ±10%, 长期 ±5%) V / 3 / 60Hz

型号	电机版本	排气量		标称功率 50Hz	能调等级	MRA 最大允许运行 电流	LRA 堵转电流 PWS	LRA 堵转电流 DOL	最小频率	最大频率
		50Hz	60Hz							
		m³/h		[HP]	[%]	[A]	[A]	[A]	[Hz]	[Hz]
FVR-H-30-120	3	120	144	30	75%	61	125	216	30	70
FVR-H-40-140	3	140	168	40	75%	68	171	294	30	70
FVR-H-50-160	3	160	192	50	75%	89	220	340	30	70
FVR-H-60-200	3	200	240	60	75% - 50%	108	262	425	30	70
FVR-H-70-230	3	230	276	70	75% - 50%	128	298	518	30	70
FVR-H-80-270	3	270	324	80	75% - 50%	145	373	600	30	70
FVR-H-90-300	3	300	360	90	75% - 50%	163	405	649	30	70
FVR-H-100-350	3	350	420	100	75% - 50%	183	488	767	30	70
FVR-H-110-370	3	370	444	110	75% - 50%	154	434	720	30	70
FVR-H-110-380	3	380	456	110	75% - 50%	211	505	793	30	70
FVR-H-115-430	3	430	516	115	75% - 50%	184	434	720	30	70
FVR-H-125-460	3	460	552	125	75% - 50%	218	530	838	30	70
FVR-H-140-540	3	540	648	140	75% - 50%	245	587	921	30	70
FVR-H-40-120	1	120	144	40	75%	68	171	294	30	70
FVR-H-50-140	1	140	168	50	75%	89	220	340	30	70
FVR-H-60-160	1	160	192	60	75%	108	262	425	30	70
FVR-H-70-200	1	200	240	70	75% - 50%	128	298	518	30	70
FVR-H-80-230	1	230	276	80	75% - 50%	145	373	600	30	70
FVR-H-90-270	1	270	312	90	75% - 50%	163	405	649	30	70
FVR-H-100-300	1	300	360	100	75% - 50%	183	488	767	30	70
FVR-H-115-350	1	350	420	115	75% - 50%	211	505	793	30	70
FVR-H-125-370	1	370	444	125	75% - 50%	218	530	838	30	70
FVR-H-125-380	1	380	456	125	75% - 50%	226	560	880	30	70
FVR-H-140-430	1	430	516	140	75% - 50%	245	587	921	30	70
FVR-H-160-460	1	460	552	160	75% - 50%	282	729	1114	30	70
FVR-H-180-540	1	540	648	180	75% - 50%	304	786	1209	30	70
FVR-H-210-620	1	620	744	210	75%-50%	332	465	1442	30	70
FVR-H-240-700	1	700	840	240	75%-50%	356	586	1853	30	70
FVR-H-280-810	1	810	972	280	75%-50%	427	650	2029	30	70
FVR-H-300-910	1	910	1092	300	75%-50%	474	805	2520	30	70
FVR-L-30-120	2	120	144	30	75%	61	125	216	30	70
FVR-L-40-140	2	140	168	40	75%	68	171	294	30	70
FVR-L-50-160	2	160	192	50	75%	89	220	340	30	70
FVR-L-60-200	2	200	240	60	75% - 50%	108	262	425	30	70
FVR-L-70-230	2	230	276	70	75% - 50%	128	298	518	30	70
FVR-L-80-270	2	270	312	80	75% - 50%	145	373	600	30	70
FVR-L-90-300	2	300	360	90	75% - 50%	163	405	649	30	70
FVR-L-100-350	2	350	420	100	75% - 50%	183	488	767	30	70
FVR-L-110-380	2	380	456	110	75% - 50%	211	505	793	30	70
FVR-L-125-430	2	430	516	125	75% - 50%	218	530	838	30	70
FVR-L-160-540	2	540	648	160	75% - 50%	287	729	1114	30	70
FVR-L-180-620	2	620	744	180	75%-50%	283	436	1364	30	70
FVR-L-200-700	2	700	840	200	75%-50%	332	465	1442	30	70
FVR-L-240-810	2	810	972	240	75%-50%	356	586	1853	30	70
FVR-L-280-910	2	910	1092	265	75%-50%	427	650	2029	30	70

法律免责声明:

虽然富士豪在发布时已尽一切努力确保所提供本文信息的准确性, 但产品规格和性能可能会日益优化, 恕不另行通知。

您可以在我们的富士豪 FSS3 选型软件中找到最新信息, 链接为: [https://http://www.frascold.net/affiliate/software\\_index/id/178.html](https://http://www.frascold.net/affiliate/software_index/id/178.html)

● 技术参数和运行极限

电机电源供电 PWS 400 (瞬间 ±10%，长期 ±5%) V / 3 / 50Hz // 460 (瞬间 ±10%，长期 ±5%) V / 3 / 60Hz

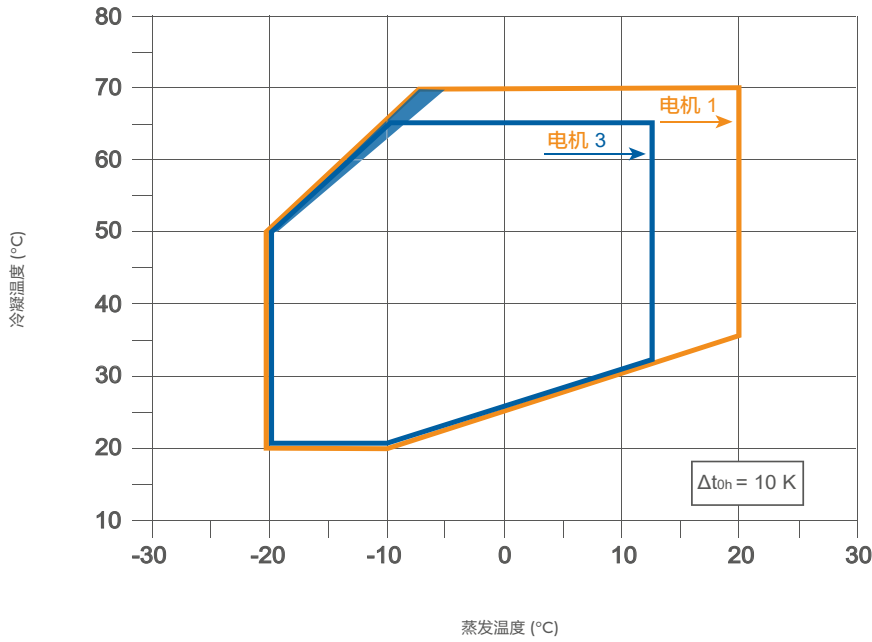
型号	防护等级	最大静态承压压力	最大运行压力	吸气阀 (SV)		排气口 (DL)		净重
		[bar]	[bar]	[mm]	[Inch]	[mm]	[Inch]	
FVR-H-30-120	IP65	20.5	30	54	2" 1/8	42	1" 5/8	210
FVR-H-40-140	IP65	20.5	30	54	2" 1/8	42	1" 5/8	223
FVR-H-50-160	IP65	20.5	30	54	2" 1/8	42	1" 5/8	223
FVR-H-60-200	IP65	20.5	30	80	-	54	2" 1/8	324
FVR-H-70-230	IP65	20.5	30	80	-	54	2" 1/8	339
FVR-H-80-270	IP65	20.5	30	80	-	54	2" 1/8	352
FVR-H-90-300	IP65	20.5	30	80	-	67	-	430
FVR-H-100-350	IP65	20.5	30	80	-	67	-	432
FVR-H-110-370	IP65	20.5	30	105	4 1/8"	DN80	-	711
FVR-H-110-380	IP65	20.5	30	80	-	67	-	435
FVR-H-115-430	IP65	20.5	30	105	4 1/8"	DN80	-	732
FVR-H-125-460	IP65	20.5	30	105	4 1/8"	DN80	-	735
FVR-H-140-540	IP65	20.5	30	105	4 1/8"	DN80	-	749
FVR-H-40-120	IP65	20.5	30	54	2" 1/8	42	1" 5/8	215
FVR-H-50-140	IP65	20.5	30	54	2" 1/8	42	1" 5/8	223
FVR-H-60-160	IP65	20.5	30	54	2" 1/8	42	1" 5/8	226
FVR-H-70-200	IP65	20.5	30	80	-	54	2" 1/8	326
FVR-H-80-230	IP65	20.5	30	80	-	54	2" 1/8	341
FVR-H-90-270	IP65	20.5	30	80	-	54	2" 1/8	354
FVR-H-100-300	IP65	20.5	30	80	-	67	-	432
FVR-H-115-350	IP65	20.5	30	80	-	67	-	434
FVR-H-125-370	IP65	20.5	30	105	4 1/8"	DN80	-	734
FVR-H-125-380	IP65	20.5	30	80	-	67	-	437
FVR-H-140-430	IP65	20.5	30	105	4 1/8"	DN80	-	742
FVR-H-160-460	IP65	20.5	30	105	4 1/8"	DN80	-	749
FVR-H-180-540	IP65	20.5	30	105	4 1/8"	DN80	-	765
FVR-H-210-620	IP65	20.5	30	105	4 1/8"	DN80	-	903
FVR-H-240-700	IP65	20.5	30	105	4 1/8"	DN80	-	923
FVR-H-280-810	IP65	20.5	30	DN125	-	105	4 1/8"	950
FVR-H-300-910	IP65	20.5	30	DN125	-	105	4 1/8"	959
FVR-L-30-120	IP65	20.5	30	54	2" 1/8	42	1" 5/8	210
FVR-L-40-140	IP65	20.5	30	54	2" 1/8	42	1" 5/8	218
FVR-L-50-160	IP65	20.5	30	54	2" 1/8	42	1" 5/8	223
FVR-L-60-200	IP65	20.5	30	80	-	54	2" 1/8	324
FVR-L-70-230	IP65	20.5	30	80	-	54	2" 1/8	339
FVR-L-80-270	IP65	20.5	30	80	-	54	2" 1/8	352
FVR-L-90-300	IP65	20.5	30	80	-	67	-	430
FVR-L-100-350	IP65	20.5	30	80	-	67	-	432
FVR-L-110-380	IP65	20.5	30	80	-	67	-	435
FVR-L-125-430	IP65	20.5	30	105	4 1/8"	DN80	-	735
FVR-L-160-540	IP65	20.5	30	105	4 1/8"	DN80	-	762
FVR-L-180-620	IP65	20.5	30	105	4 1/8"	DN80	-	885
FVR-L-200-700	IP65	20.5	30	105	4 1/8"	DN80	-	900
FVR-L-240-810	IP65	20.5	30	DN125	-	105	4 1/8"	925
FVR-L-280-910	IP65	20.5	30	DN125	-	105	4 1/8"	943

最新信息可在富士豪 FSS3 选型软件中查询，链接为：[https://http://www.frascold.net/affiliate/software\\_index/id/178.html](https://http://www.frascold.net/affiliate/software_index/id/178.html)

# 运行极限

本目录中发布的运行极限图基于压缩机满载运行 @50Hz，是整个 FVR 半封闭螺杆式压缩机系列的通用示意图。压缩机具体型号和制冷剂应用的性能数据，请使用富士豪选型软件 FSS3，该软件可在 [https://http://www.frascold.net/affiliate/software\\_index/id/178.html](https://http://www.frascold.net/affiliate/software_index/id/178.html) 免费下载。

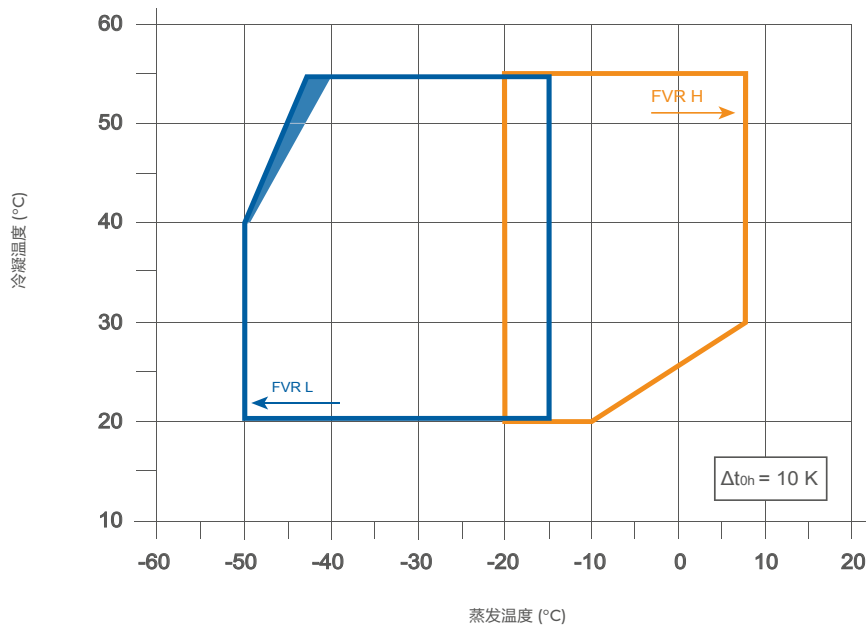
## R134a



**标准应用极限范围**  
电机 1 和电机 3  
压缩机 100% 满载  
过热度 = 10K

■ 如需在此区域内运行，  
请联系富士豪公司。

## R404A - R507A



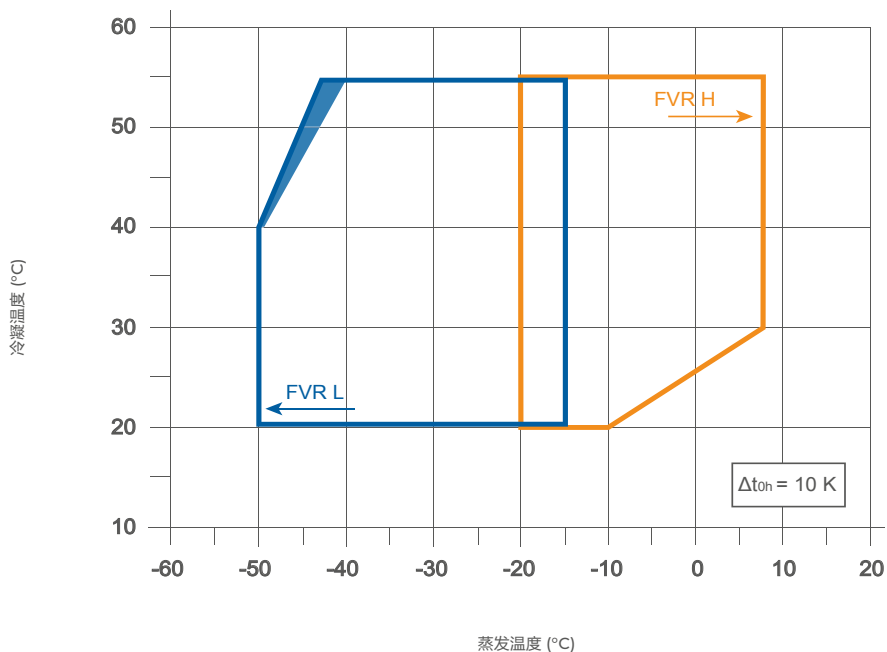
**标准应用极限范围**  
FVR H/L  
压缩机 100% 满载  
过热度 = 10K

■ 如需在此区域内运行，  
请联系富士豪公司。



本目录公布了 R134a、R404A、R507A、R448A、R449A、R407F、R407A和R290 的运行范围，其他制冷剂的性能数据可应要求提供。运行范围基于欧洲标准 EN12900，工作频率为 50 Hz。如需计算其他条件下或 60 Hz 下的制冷参数，请使用富士豪选型软件。该软件可在 [https://http://www.frascold.net/affiliate/software\\_index/id/178.html](https://http://www.frascold.net/affiliate/software_index/id/178.html)免费下载。

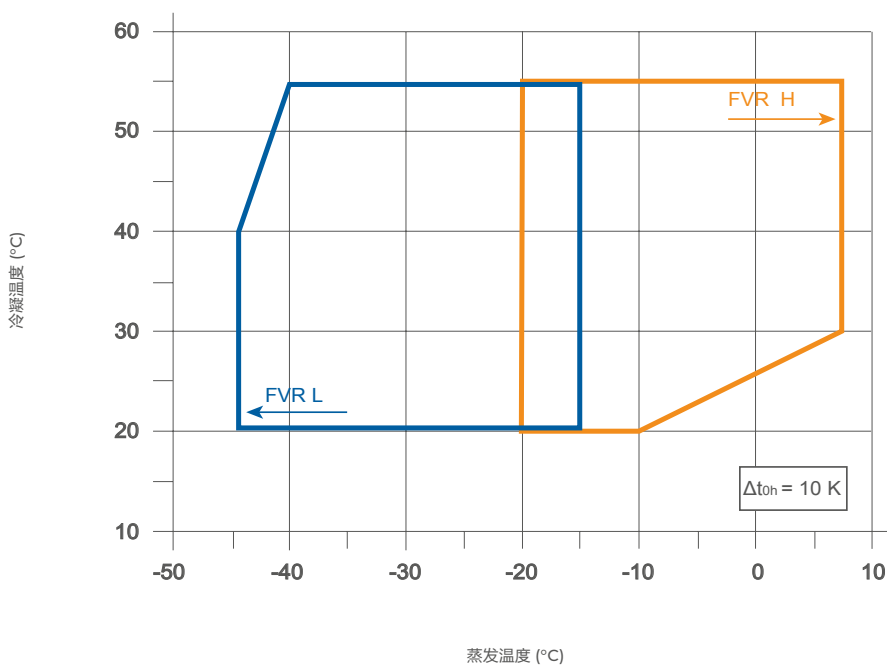
## R448A - R449A



标准应用极限范围  
FVR H/L  
压缩机 100% 满载  
过热度 = 10K

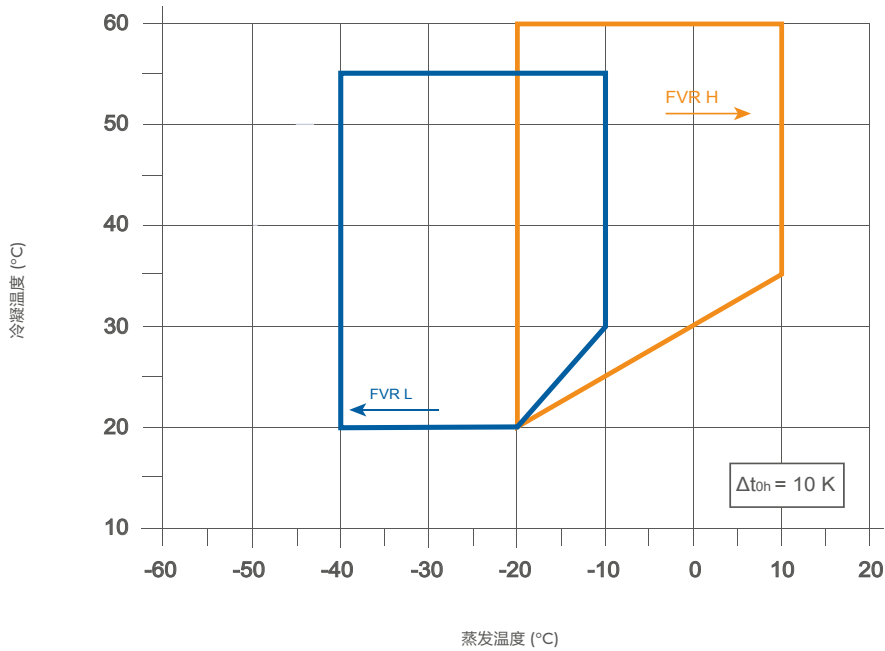
■ 如需在此区域内运行，  
请联系富士豪公司。

## R407F - R407A



标准应用极限范围  
FVR H/L  
压缩机 100% 满载  
过热度 = 10K

## R290



标准应用极限范围  
FVR H/L  
压缩机 100% 满载  
过热度 = 10K

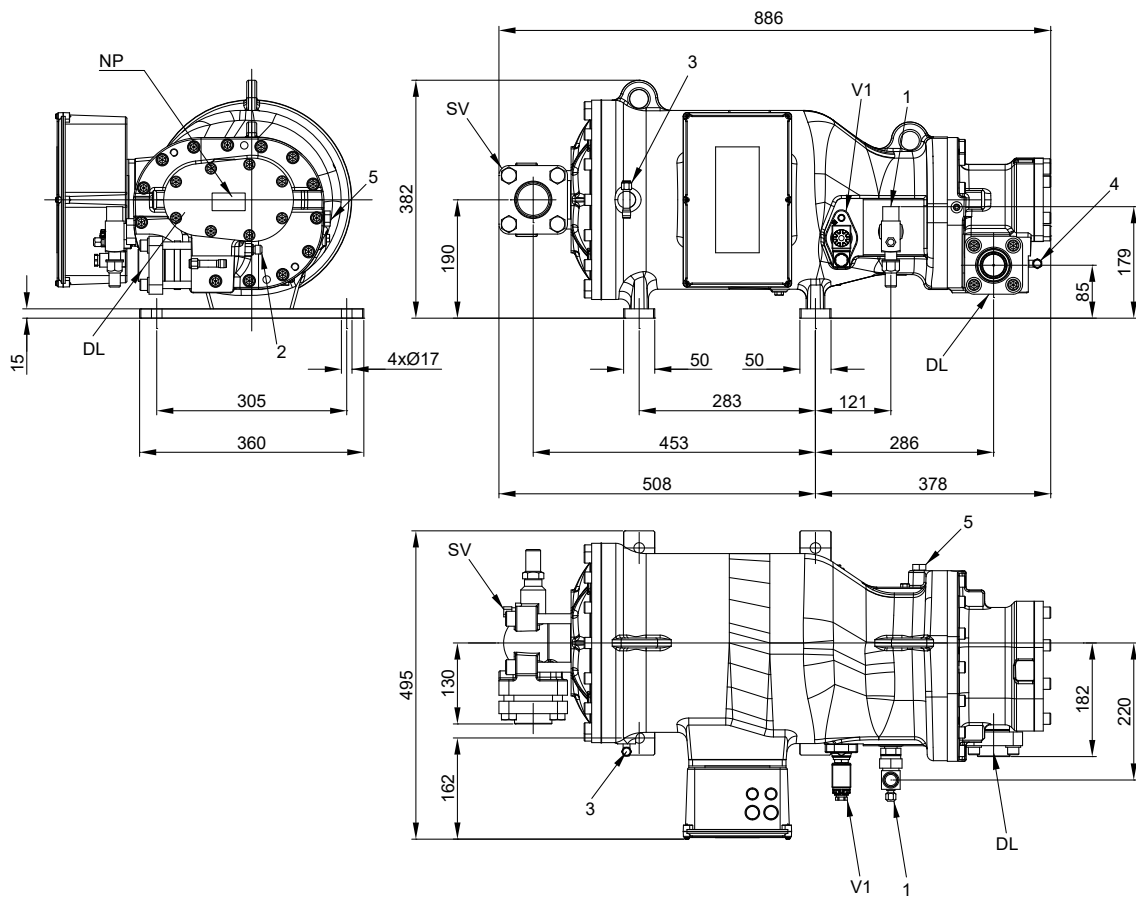
### 法律免责声明:

虽然富士豪在发布时已尽一切努力确保所提供本文信息的准确性, 但产品规格和性能可能会日益优化, 恕不另行通知。

您可以在我们的富士豪 FSS3 选型软件中找到最新信息。

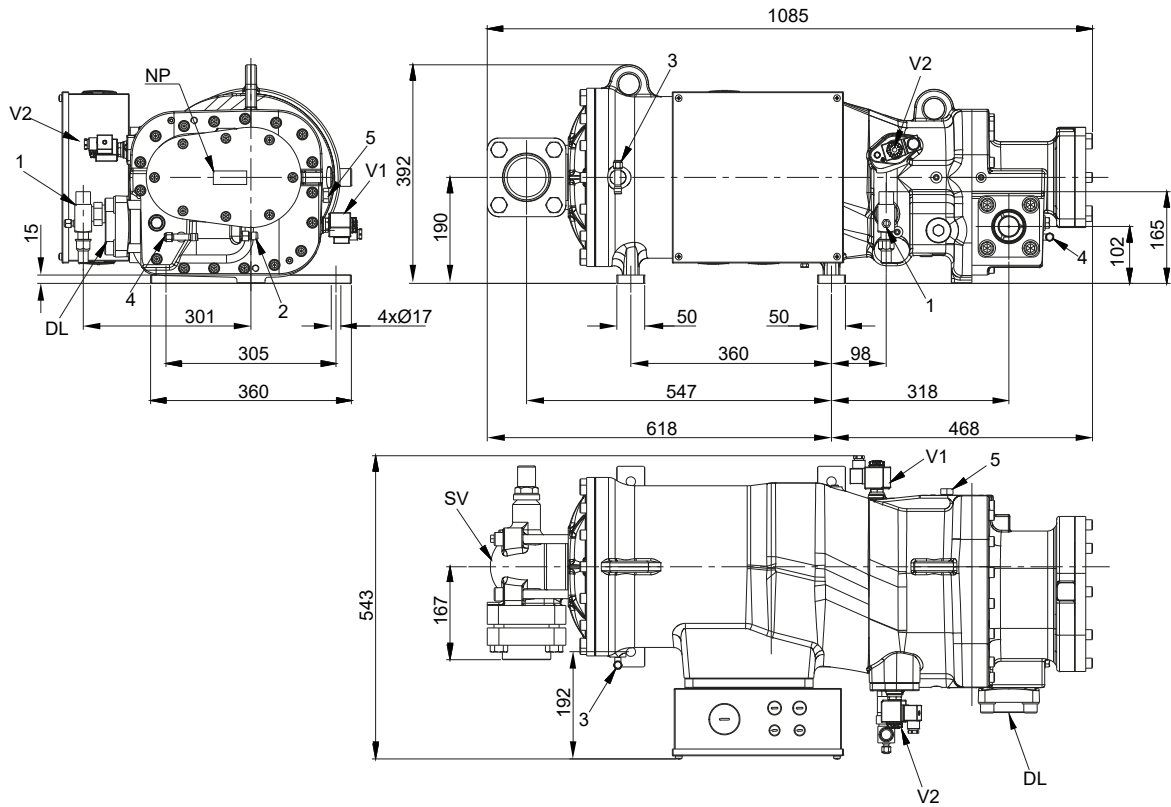
链接为: [https://http://www.frascold.net/affiliate/software\\_index/id/178.html](https://http://www.frascold.net/affiliate/software_index/id/178.html)

## FVRH/L - 120 - 140 - 160



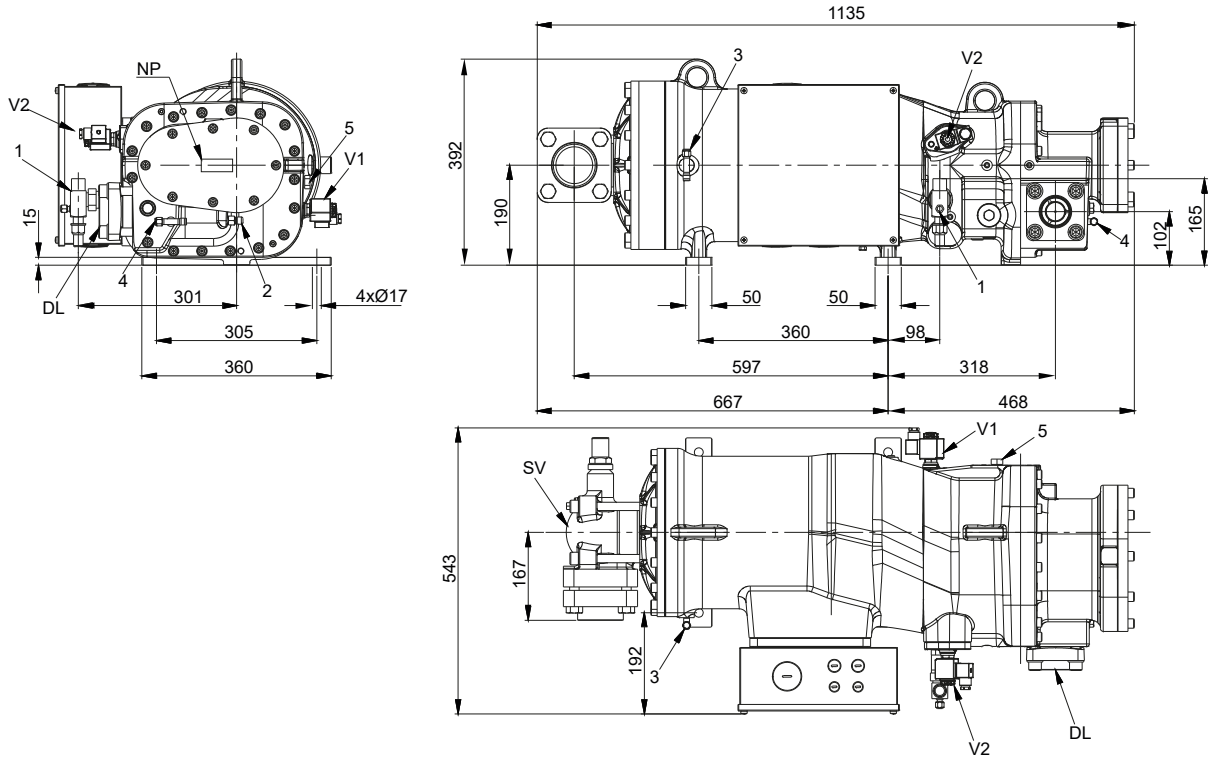
1	回油接口	7/8" - 22mm
2	排气温度传感器	
3	低压接口	
4	高压接口	
5	ECO 经济器接口	1/2" SAE
V1	能调电磁阀	
SV	吸气阀	2-1/8" - 54,0 mm
DL	排气口	1-5/8" - 42,0 mm
NP	铭牌	

## FVRH/L - 200 - 230, FVR - H - 80 - 270, FVR - L - 80 - 270



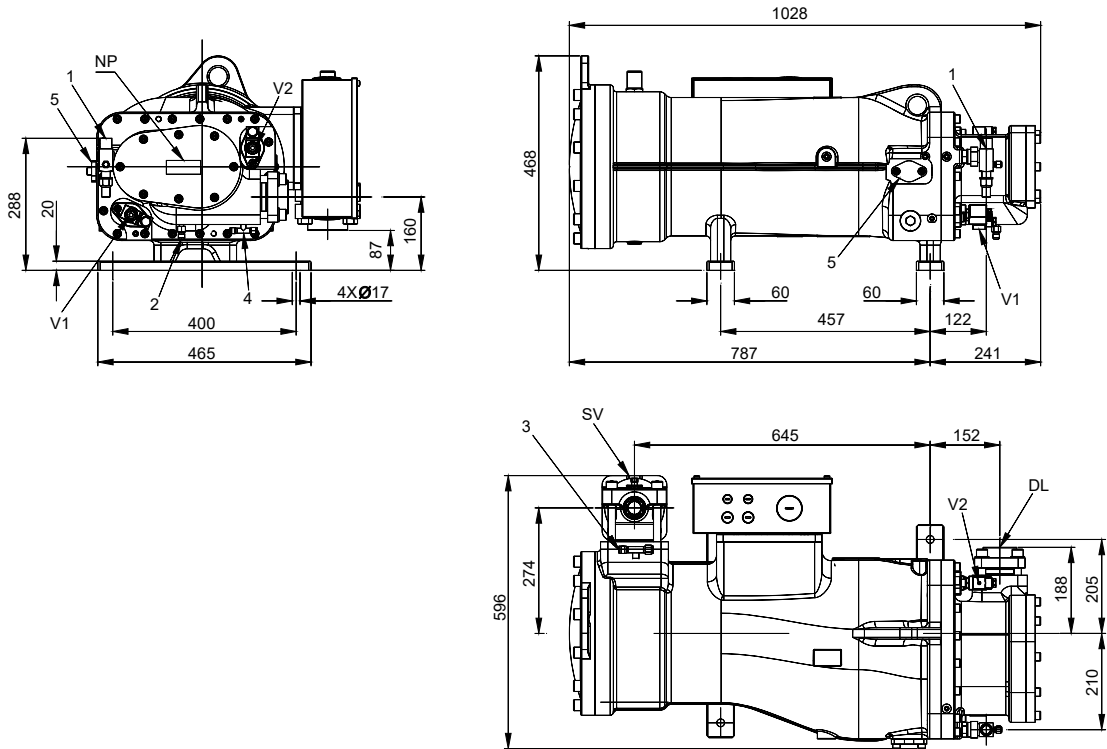
1	回油接口	7/8" - 22mm
2	排气温度传感器	
3	低压接口	
4	高压接口	
5	ECO 经济器接口	5/8" SAE
V1	能调电磁阀	
V2	能调电磁阀	
SV	吸气阀	3-1/8" - 80 mm
DL	排气口	2-1/8" - 54 mm
NP	铭牌	

# FVR - H - 90 - 270



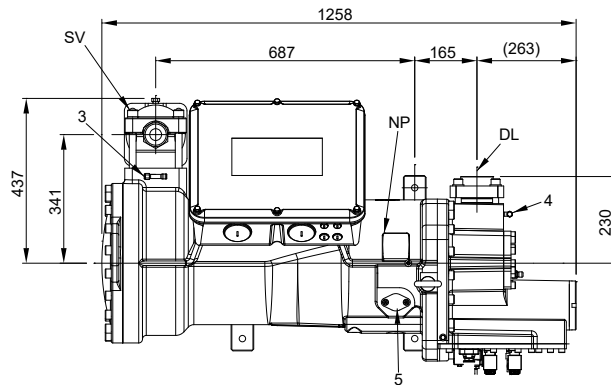
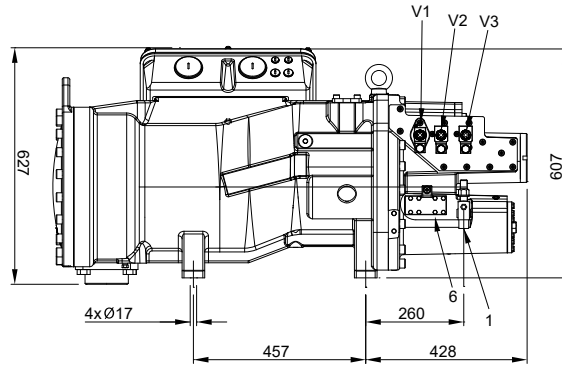
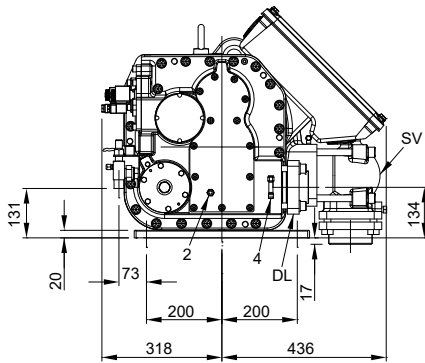
1	回油接口	7/8" - 22mm
2	排气温度传感器	
3	低压接口	
4	高压接口	
5	ECO 经济器接口	5/8" SAE
V1	能调电磁阀	
V2	能调电磁阀	
SV	吸气阀	3-1/8" - 80 mm
DL	排气口	54 mm
NP	铭牌	

# FVRH/L - 300 - 350 - 380



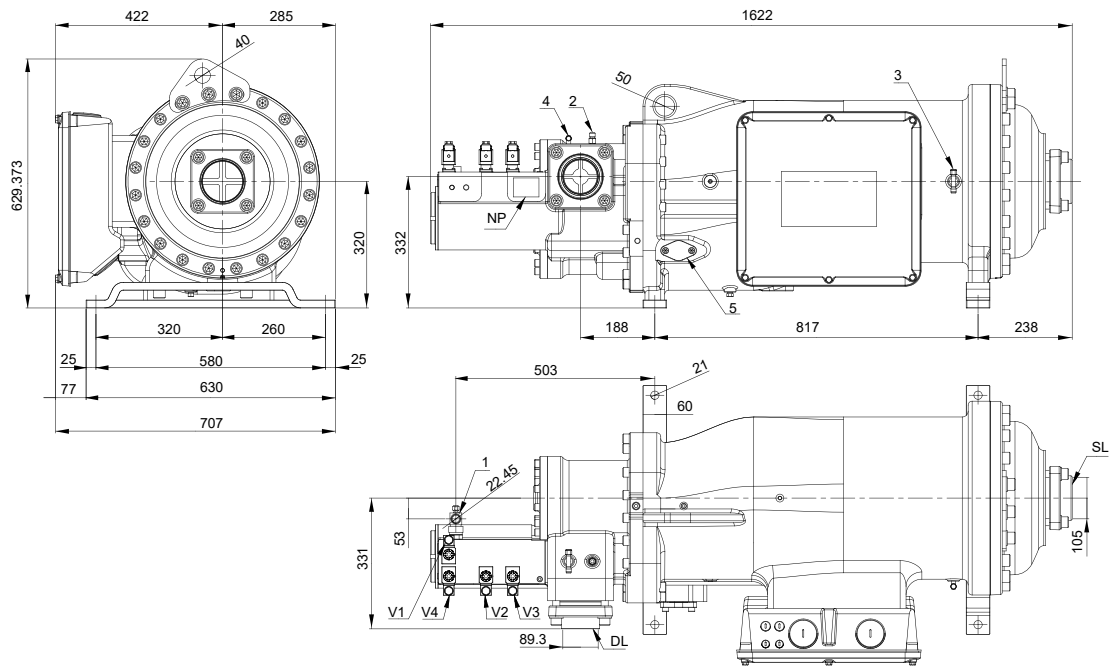
1	回油接口	7/8" - 22mm
2	排气温度传感器	
3	低压接口	
4	高压接口	
5	ECO 经济器接口	1-1/8" - 28mm
V1	能调电磁阀	
V2	能调电磁阀	
SV	吸气阀	3-1/8" - 80 mm
DL	排气口	67 mm
NP	铭牌	

# FVRH/L - 370 - 430 - 460 - 540



1	回油接口	7/8" - 22mm
2	排气温度传感器	
3	低压接口	
4	高压接口	
5	ECO 经济器接口	1-1/8" - 28mm
V1	能调电磁阀	
V2	能调电磁阀	
V3	能调电磁阀	
SV	吸气口 (图上阀门仅为示意)	4-1/8" - 105 mm
DL	排气口	80 mm
NP	铭牌	

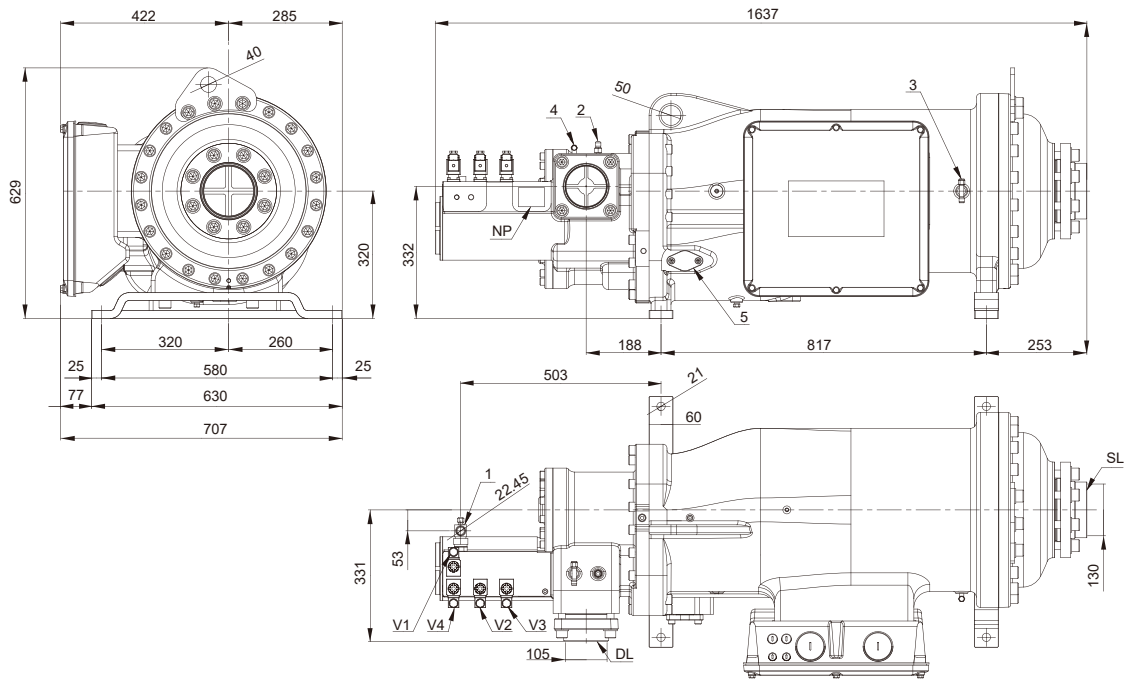
# FVRH/L - 620 - 700



1	回油接口	7/8" - 22mm
2	排气温度传感器	
3	低压接口	
4	高压接口	
5	ECO 经济器接口	1-1/8" - 28mm
V1	能调电磁阀	
V2	能调电磁阀	
V3	能调电磁阀	
V4	能调电磁阀	
SL	吸气口	4-1/8" - 105 mm
DL	排气口	DN80
NP	铭牌	



# FVRH/L - 810 - 910



1	回油接口	7/8" - 22mm
2	排气温度传感器	
3	低压接口	
4	高压接口	
5	ECO 经济器接口	1-1/8" - 28mm
V1	能调电磁阀	
V2	能调电磁阀	
V3	能调电磁阀	
V4	能调电磁阀	
SL	吸气口	DN125
DL	排气口	4-1/8" - 105 mm
NP	铭牌	

# 回油套件

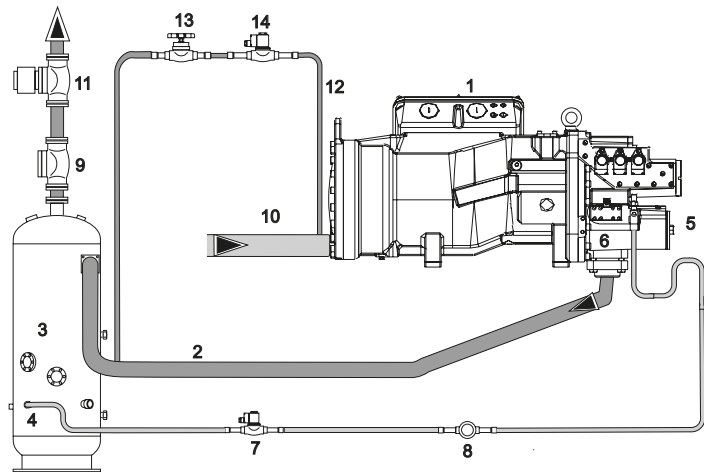
富士豪标配的回油套件含：

- 油滤
- 油流开关
- 回油电磁阀
- 视镜

## 油循环示意图

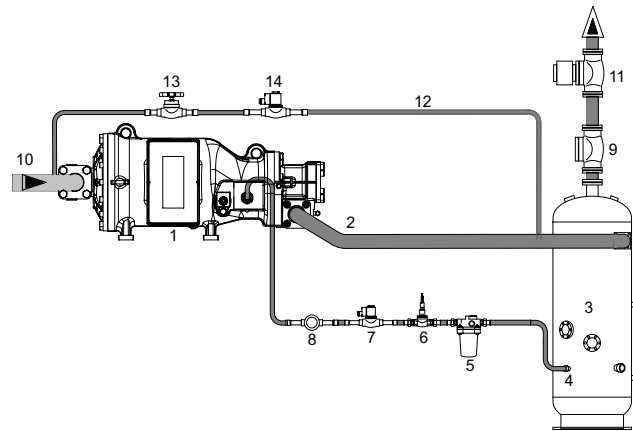
适用于 FVR-H/L-370-430-460-540

油流开关和油滤已集成在压缩机内。



## 油循环示意图

适用于其他的所有型号



1	压缩机
2	排气管
3	外置油分（需配置恒温式油加热器、油温和油位监测器）
4	通向压缩机的回油管
5	油滤
6	油流开关
7	回油电磁阀
8	视镜
9	排气止逆阀
10	吸气管
11	排气压力调节阀
12	外部平衡管
13	截止阀
14	电磁阀

# 联系方式和子公司



## 总部及生产工厂

### 富士豪·总部

#### FRASCOLD SPA - ITALY, MILAN

Via B. Melzi 105, 20027 Rescaldina (MI) Italy  
Tel. +39 0331 742201 - Fax +39 0331 576102  
[frascold@frascold.it](mailto:frascold@frascold.it)  
[www.frascold.it](http://www.frascold.it)

## 公司销售办事处

### 富士豪中国

富矢豪制冷设备（上海）有限公司  
上海市浦东新区张杨路 3611 弄  
金桥国际商业广场 6 座 612 室  
Ph. +86 021 58650192 / 58650180  
Fax +86 021 58650180  
[frascold.china@frascold.net](mailto:frascold.china@frascold.net)  
[www.frascold.net](http://www.frascold.net)

### 富士豪美国

5343 Bowden Road, Suite 2  
Jacksonville, FL 32216 - USA  
Ph. +1 (855) 547 5600 Office  
[info@frascoldusa.com](mailto:info@frascoldusa.com)  
[www.frascoldusa.com](http://www.frascoldusa.com)

### 富士豪印度

Frascold India Pvt Ltd.  
A1/2/14/15, Gallops Industrial Park,  
NH-8A, Sarkhej-Bavla Road, Rajoda,  
Ahmedabad 382220 Gujarat - India  
Ph: +91 2717 685858  
[sales@frascoldindia.com](mailto:sales@frascoldindia.com)  
[www.frascoldindia.com](http://www.frascoldindia.com)

### 富士豪越南

Frascold Vietnam Co. Ltd  
Unit 701, 7th floor, 5 Hoang Van Thai street,  
Tan Phu Ward, 07 District,  
Ho Chi Minh City - Vietnam  
Ph: +84 028 54117375  
[frascold.china@frascold.net](mailto:frascold.china@frascold.net)  
[www.frascold.net](http://www.frascold.net)

## 专为当地市场的生产基地

### 中国 - FVR 组装工厂

富矢豪制冷设备（泰州）有限公司  
江苏省泰州市伟创路 88 号  
泰州综合保税区  
标准厂房三期 10 号楼

### 印度 - CDU 组装工厂

Frascold India Pvt Ltd.  
A172715716, Gallops Industrial Park,  
NH-8A, Sarkhej-Bavla Rd, Rajoda,  
Ahmedabad 382220 Gujarat - India



We make  
**temperature**  
我们创造温度