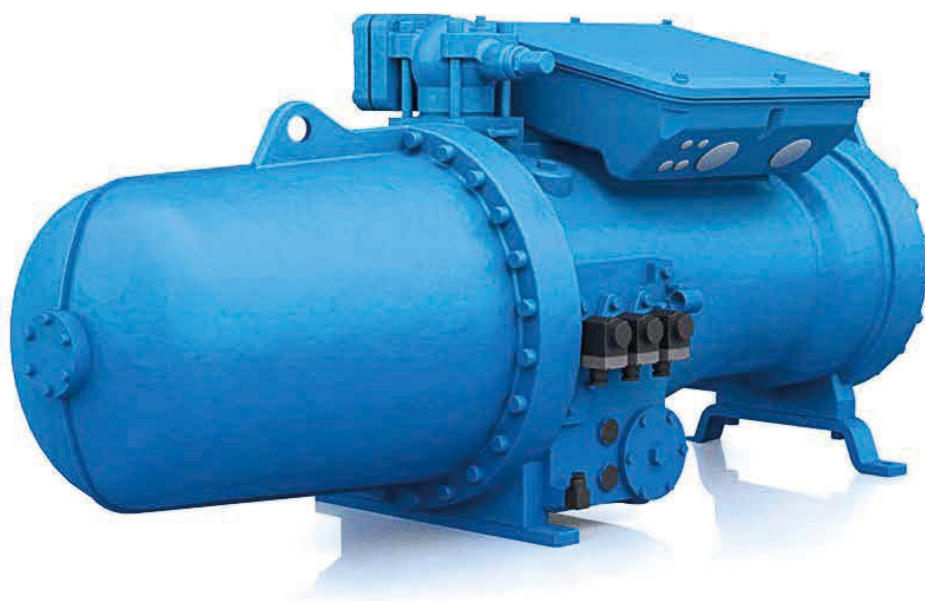


半封闭紧凑型螺杆压缩机CX系列

应用领域：空调制冷、热泵、工业制冷



50Hz & 60Hz

富士豪®
蓝色更美好

法律免责声明:

富士豪在发布信息时已尽一切努力确保本文所提供信息的准确性,
产品规格和性能如有更改,恕不另行通知.

您可以在我们的产品选型软件FSS3的链接中找到最新的信息:

https://www.frascold.net/en/download/software/fss_3_frascold_selection_software

目录

4	关于我们
5	应用领域和解决方案
6	CX系列紧凑型螺杆压缩机产品信息
14	技术数据和运行范围
22	技术图纸和产品尺寸
41	联系我们

关于我们

富士豪每年产螺杆和往复式压缩机超过70,000台。工厂坐落于意大利米兰周边，其占地面积约53,000m²。工厂有先进的产品技术工程、产品制造和产品测试设备。200多名员工分别就职于富士豪总部和美国、中国、印度分公司。在86个国家设有分销合作伙伴和服务中心。



应用领域



空调



商业和运输制冷



工业制冷



工艺冷却

解决方案

制冷能力范围 @50Hz & @60Hz

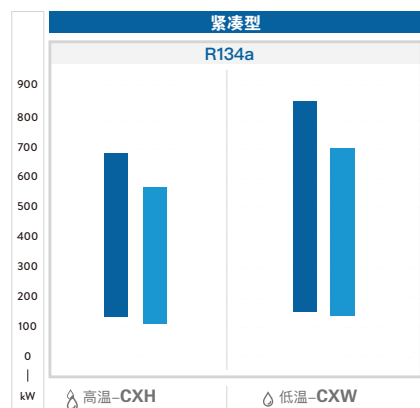


螺杆压缩机



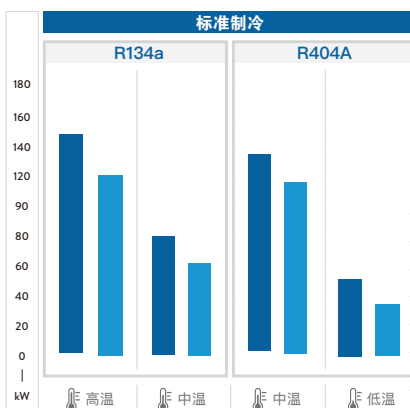
活塞压缩机

60Hz 50Hz



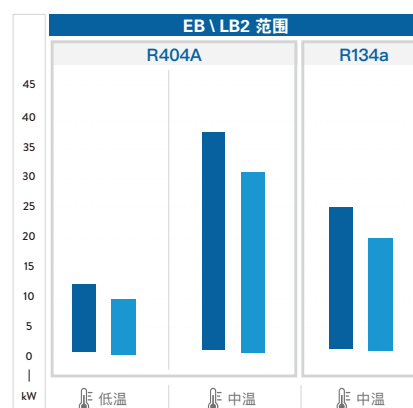
测试数据的工况点参照:

高温: 蒸发温度+3°C; 冷凝温度+50°C; 过热度10K; 过冷度 5K
 低温: 蒸发温度+2°C; 冷凝温度+38°C; 过热度10K; 过冷度 5K



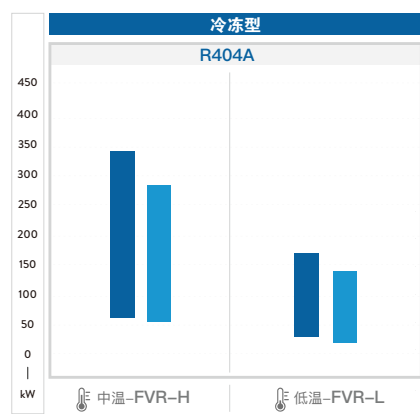
测试数据的工况点参照:

高温: 蒸发温度+10°C; 冷凝温度+50°C
 中温: 蒸发温度+5°C; 冷凝温度+45°C
 低温: 蒸发温度-35°C; 冷凝温度+40°C



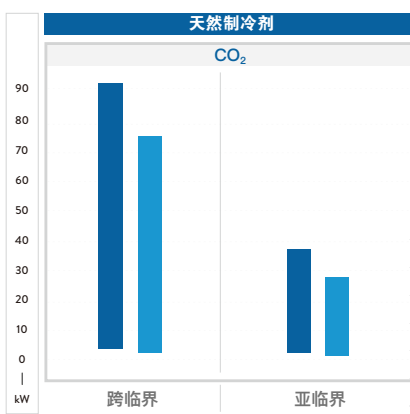
测试数据的工况点参照:

中温: 制冷能力 @32°C 环境温度; 蒸发温度-10°C
 低温: 制冷能力 @32°C 环境温度; 蒸发温度-35°C



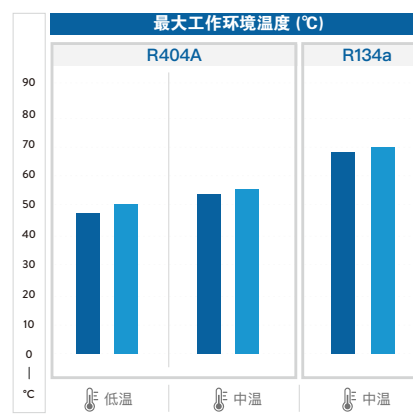
测试数据的工况点参照:

中温: 蒸发温度-10°C; 冷凝温度+45°C
 低温: 蒸发温度-35°C; 冷凝温度+40°C
 ECO节能型



测试数据的工况点参照:

跨临界: 蒸发温度-10°C; 气体冷却出口温度33°C;
 汽体冷却压力83.7 bar; 过热度10K;
 亚临界: 蒸发温度-30°C; 冷凝温度+10°C; 过热度10K;



测试数据的工况点参照:

中温: 蒸发温度 -10°C
 低温: 蒸发温度 -35°C



CX 系列紧凑型螺杆压缩机 产品信息

性能、可靠性和效率是富士豪半封闭紧凑型压缩机的三个关键词。其中包含19种不同排气量的型号，不仅覆盖了广阔的制冷能力，而且可以应用在不同领域（如：空调，工艺冷却，热泵以及中温领域等）。

特点和优点



高灵活性

不同版本和型号的压缩机，可以满足各种应用领域的需求，并且确保其性能优良。



高效能

良好的结构设计保证了设计COP/EER的高效，以及各种环境下的ESEER/IPLV的高效，感谢流体仿真的优化、最新的设计改进以及制造工艺技术的提升。



静音运行

借助于N型螺杆、光洁的转子滚动，双压缩腔体、能调以及质量精良的轴承，可以确保压缩机运行时的静音和低振动。



轴向吸气口 (可选)

标准和可选产品排气量超过 912m^3 。



高可靠性

为重载运行而设计，并且装备了高质量零部件。



安全运行

先进的INT69FRY控制保护模块可以实现实时监控，并且确保整机的安全运行。



低污染

先进的3阶油分离器(毛细管，离心管，除雾剂)保证油的洁净。“P”版本表示产品适用于浸没式蒸发器以及或者平行化合物，外置油分离器等。



长寿命

设计精良的轴承载保证了整机的负载和长寿命。



易安装和维护

主要安装和检测都在一侧，保证了安装和维护的方便。



所有型号均可VFD变频驱动

外部VFD变频驱动确保在低转速下的节能以及高转速下的稳定可靠。

符合性声明

富士豪半封闭螺杆压缩机用于安装在制冷系统中。机组设备和机组设备部件应符合安装地的安全法律和标准（在欧盟范围内根据欧盟指令：2006/42/EC机械指令、2014/68/UE压力设备、2006/95/EC低压指令）。只有按照这些装配说明安装压缩机后，才能将其投入运行。

只有按照法律法规的规定检查并批准了与压缩机集成的整个系统才能进行调试。

制造商声明描述了要应用的标准。

根据2006/42/EC，制造商注册声明可在以下网址获得：www.frascold.net

8

性能数据FSS3 选型软件

请参考富士豪FSS3选型软件检查所有压缩机的性能。



①

① 运行极限



②

② 制冷量



③

③ 任何制冷剂的所有运行数据



④

④ 欧盟标准 EN12900(50Hz)



⑤

⑤ 技术信息



⑥

⑥ 外形图



⑦

⑦ 手册



⑧

⑧ 样册和证书

控制保护模块

标准的压缩机保护:

所有压缩机均配有 INT69 FRY 电气保护模块, 其通过一根 PTC 热敏电阻与电机相连, 另外, 排气口配有一根传感器去控制排气输出。如果发生问题, 模块会关闭压缩机以避免损坏。

可选的压缩机保护:

作为可选项, 压缩机可以配备 INT69 FRYL® Diagnose 电气保护模块. 此模块增加了数据记录功能, 诊断功能, 以及保护功能, 可以增强压缩机可靠性和售后服务周期。记录的数据能够用于系统优化, 判断问题, 并且在问题发生前及早发现, 及时保护压缩机。INT69 FRYL® Diagnose 有一个复杂的接线端口, 具体参考如下:

- 热敏电阻 PTC (1, 2)
- 排气温度传感器 (3, 4)
- 油位检测 (5, 6)
- 油过滤器传感器 (7, 8)
- 油流量开关 (9, 10)

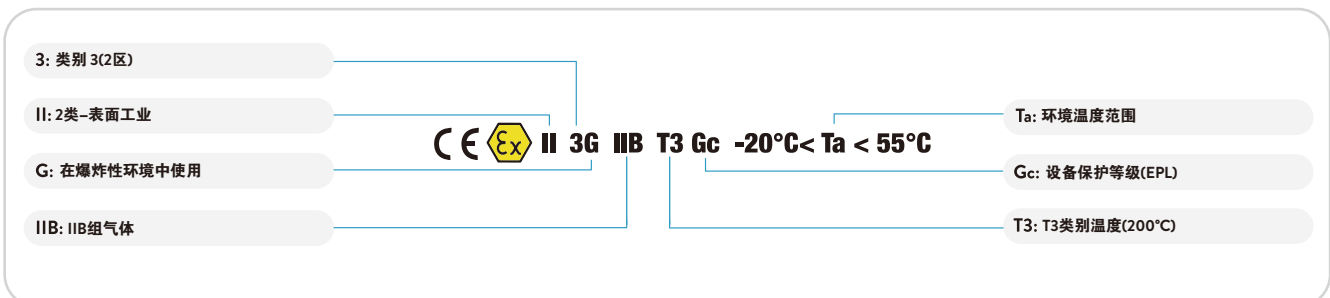


ATEX

ATEX指令(2014/34/UE)是一种针对因存在气体或固体粉尘而在爆炸性环境中使用的设备和保护系统的认证。

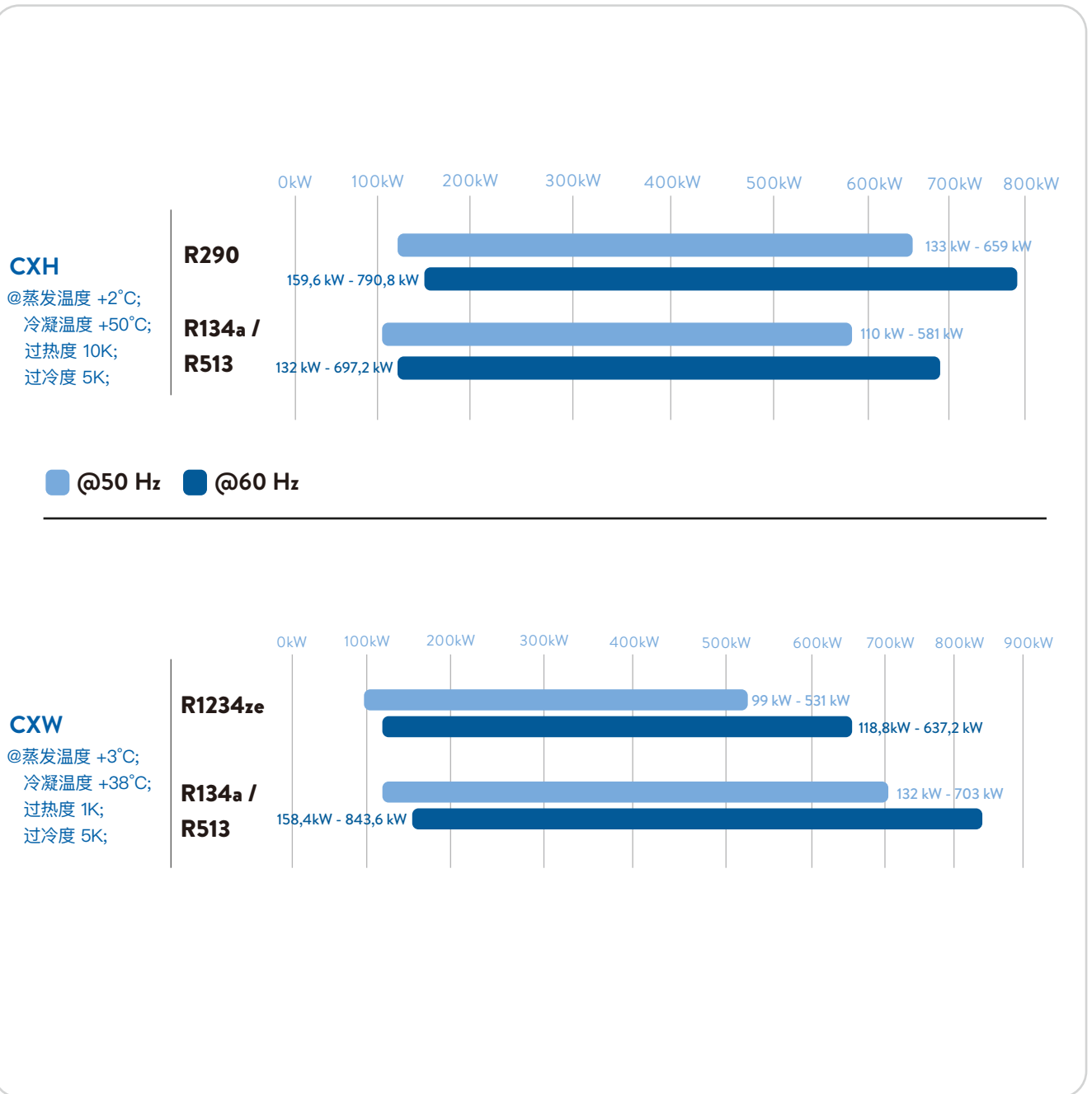
我们的全系列往复和螺杆式压缩机 (CX) 均通过3G类100%认证: 装置或保护系统是可以确保在2区有非常高的保护等级: 只有在少数情况下可能存在爆炸性气体。

包括一下ATEX装配标记的压缩机标签通常放置在接线盒上:



制冷量

范围 @50Hz & @60Hz



产品范围

紧凑型螺杆压缩机

低压缩率

CXW.1

CXW.2

高压缩率

CXH.1

CXH.2

电机 1

电机 2

CXH CXW

可应用的版本:
P: 用于浸没式蒸发器以及/或者平行化合物
I: 适用于变频系统 (VFD)

CX EVO

改进型:

- 重新设计了满载容积率 (VI)
- 通过更大的截面积来提高流体流量
- 优化润滑油来提升压缩机负载
- HFO 螺杆用于低密度版本
- 部分负载的情形重新设计容积率 and 性能
- 合计12种尺寸3种系列可选 (系列 0, 系列 5, 系列 9)

型号解读

CX H 5 1 - 125 - 468 Y

型号系列	
紧凑型螺杆压缩机	
应用	
H	Vi = 3.1
W	Vi = 2.3
HI-WI	应用于外置 VFD
HP-WP	用于平行化合物以及/或者 浸没式蒸发器
空白	EVO
壳体尺寸	
0	小型
5	中等
9	大型
电机尺寸	
1	小型
2	大型

版本	
Y	标准型
EVO	改进型
AX	ATEX
排气量	
199 ÷ 1085 m ³ /h at 50Hz	
电机名义功率	
at 50Hz ÷ 310 HP	

12

铭牌信息

压缩机型号

FRASCOLD SPA Type **CXH91-280-1000Y**

Nr. **KP001002** 序列号

频率/ 排气量/转速	Hz	Displ. m ³ /h	RPM	Max. Operating Disch. Pressure bar 30	高压端最高运行压力
	50	1000	2900		
60	1200	3500			

冷冻油规格 Oil type: POE170 3~

电气数据	Volt	Hz	MRA	LRA	
	Y/Δ		Y/Δ	Y	Δ
	380-420	50	474	805	2520
	440-480	60	474	805	2520

CE

最大运行电流

Frascold S.p.A. **CX280000KLP001002** 识别代码 MADE IN ITALY 原产地

识别条形码

标配件和选配件

CX - 半封闭紧凑型螺杆压缩机

描述	CXH		CXW		CX EVO	
	标配	选配	标配	选配	标配	选配
电气保护模块INT69FRY, 手动恢复 标准电源: AC50-60Hz 110-230V±10% 3VA	•		•		•	
INT69FRYL Diagnose - AC 50-60 Hz 24-230V ± 10% 3 VA		•		•		•
集成3阶油分, 曲轴箱加热器, 可更换油过滤器	•		•		•	
两个视油镜(最小油位&最大油位, 5系和9系适用)	•		•		•	
POE 170 cSt 注油 (不包含CXH-W...AX 版本)	•		•		•	
排气阀带焊接口	•		•		•	
吸气法兰带焊接套筒	•		•		•	
轴向吸气口 CXH-W91/2...1000/1085Y	•		•		•	
集成止回阀和安全阀	•		•		•	
逐级能调 + 卸载启动: 230V/1/50-60 线圈	•		•		•	
无级能调		•		•		•
氮气保压	•		•		•	
排气温度传感器, 并且由T00EC45B控制	•		•		•	
足够保护的包装	•		•		•	
IP65电气接线盒(IP54用于AX版本)	•		•		•	
卸油阀	•		•		•	
电机输入电压可变		•		•		•
吸气阀带焊接口		•		•		•
线圈输入电压可变		•		•		•
轴向吸气口, 不含9系(CXH-W91/2...1000/1085Y)和5系		•		•		•
电子油位开关		•		•		•
油流量开关		•		•		•
电子油压差开关		•		•		•
电子报警控制模块		•		•		•
用于经济器或者喷液套件的连接包		•		•		•
用于外置油冷器的连接套装		•		•		•
DOL软启动模式(STD标准启动适用于I版本)		•		•		•
橡胶减振器(4pcs)		•		•		•
根据C5M要求进行特殊喷涂		•		•		•

技术数据和运行范围

CX-半封闭紧凑型螺杆压缩机

法律免责声明:

尽管富士豪在出版时已尽一切努力确保提供信息的准确性，但产品规格和性能可能会发生更改，恕不另行通知。

您可以在我们的产品选型软件的链接中找到最新的信息:

https://www.frascold.net/en/download/software/fss_3_frascold_selection_software



CXH

型号	电机版本	排气量		名义冷量 (HP)	仅适用于 CXH-CXHP	仅适用于 CXHI		MRA 最大运行 电流	LRA, PW 分绕组 堵转电流
		50Hz	60Hz		调速级数	频率 最小	频率 最大		
		[m³/h]		50Hz		[%]	[Hz]		[A]
CXH01-50-199Y	1	199	238,8	50	75% - 50% - 25%	30	70	80	203
CXH01-60-230Y	1	230	276	60	75% - 50% - 25%	30	70	98	262
CXH01-70-264Y	1	264	316,8	70	75% - 50% - 25%	30	70	125	298
CXH01-80-298Y	1	298	357,6	80	75% - 50% - 25%	30	70	145	373
CXH01-90-340Y	1	340	408	90	75% - 50% - 25%	30	70	152	405
CXH01-100-370Y	1	370	444	100	75% - 50% - 25%	30	70	169	488
CXH51-110-398Y	1	398	477,6	110	75% - 50% - 25%	30	70	180	434
CXH51-125-468Y	1	468	561,6	125	75% - 50% - 25%	30	70	198	530
CXH51-140-538Y	1	538	645,6	140	75% - 50% - 25%	30	70	221	587
CXH91-160-620Y	1	620	744	160	75% - 50% - 25%	30	70	283	436
CXH91-180-702Y	1	702	842,4	180	75% - 50% - 25%	30	70	315	465
CXH91-210-810Y	1	810	972	210	75% - 50% - 25%	30	70	356	586
CXH91-240-912Y	1	912	1094,4	240	75% - 50% - 25%	30	60	427	650
CXH91-280-1000Y	1	1000	1200	280	75% - 50% - 25%	30	60	474	805
CXH91-310-1085Y	1	1085	1302	310	75% - 50% - 25%	30	60	490	805
CXH02-70-199Y	2	199	238,8	70	75% - 50% - 25%	30	70	128	298
CXH02-80-230Y	2	230	276	80	75% - 50% - 25%	30	70	145	373
CXH02-90-264Y	2	264	316,8	90	75% - 50% - 25%	30	70	160	405
CXH02-100-298Y	2	298	357,6	100	75% - 50% - 25%	30	70	175	488
CXH52-110-316Y	2	316	379,2	110	75% - 50% - 25%	30	70	184	434
CXH02-120-340Y	2	340	408	120	75% - 50% - 25%	30	70	195	505
CXH52-125-372Y	2	372	446,4	125	75% - 50% - 25%	30	70	218	530
CXH52-140-428Y	2	428	513,6	140	75% - 50% - 25%	30	70	245	587
CXH52-160-468Y	2	468	561,6	125	75% - 50% - 25%	30	70	282	729
CXH52-180-538Y	2	538	645,6	140	75% - 50% - 25%	30	70	304	786
CXH92-180-545Y	2	545	654	180	75% - 50% - 25%	30	70	332	465
CXH92-210-620Y	2	620	744	210	75% - 50% - 25%	30	70	375	586
CXH92-240-702Y	2	702	842,4	240	75% - 50% - 25%	30	70	427	650
CXH92-280-810Y	2	810	972	280	75% - 50% - 25%	30	70	455	805
CXH92-300-912Y	2	912	1094,4	300	75% - 50% - 25%	30	60	474	805
CXH92-310-1000Y	2	1000	1200	300	75% - 50% - 25%	30	60	474	805

有效数据可被CXH,CXHI和CXHP引用。

在我们的产品选型软件最新版FSS3可以找到最新的技术信息：

https://www.frascold.net/en/download/software/fss_3_frascold_selection_software

	LRA, DOL 电机堵转 电流	IP 等级	最大压力	最大压力	吸气阀	吸气阀	排气阀	排气阀	吸气衬套	吸气衬套	净重	型号
			(LP)		(SV)		(DV)		(SL)			
			[bar]	[bar]	[mm]	[inch]	[mm]	[inch]	[mm]	[inch]		
	330	IP56	20,5	30	80	3-1/8"	54	2-1/8"	80	3-1/8"	490	CXH01-50-199Y
	425	IP56	20,5	30	80	3-1/8"	54	2-1/8"	80	3-1/8"	505	CXH01-60-230Y
	518	IP56	20,5	30	80	3-1/8"	54	2-1/8"	80	3-1/8"	505	CXH01-70-264Y
	600	IP56	20,5	30	80	3-1/8"	54	2-1/8"	80	3-1/8"	515	CXH01-80-298Y
	649	IP56	20,5	30	80	3-1/8"	54	2-1/8"	80	3-1/8"	525	CXH01-90-340Y
	767	IP56	20,5	30	80	3-1/8"	54	2-1/8"	80	3-1/8"	540	CXH01-100-370Y
	720	IP56	20,5	30	105	4-1/8"	DN80	DN80	105	4-1/8"	870	CXH51-110-398Y
	838	IP56	20,5	30	105	4-1/8"	DN80	DN80	105	4-1/8"	875	CXH51-125-468Y
	921	IP56	20,5	30	105	4-1/8"	DN80	DN80	105	4-1/8"	878	CXH51-140-538Y
	1364	IP56	20,5	30	105	4-1/8"	DN80	DN80	105	4-1/8"	1475	CXH91-160-620Y
	1442	IP56	20,5	30	105	4-1/8"	DN80	DN80	105	4-1/8"	1475	CXH91-180-702Y
	1853	IP56	20,5	30	DN125	DN125	105	4-1/8"	DN125	DN125	1475	CXH91-210-810Y
	2029	IP56	20,5	30	DN125	DN125	105	4-1/8"	DN125	DN125	1475	CXH91-240-912Y
	2520	IP56	20,5	30	DN125	DN125	105	4-1/8"	DN125	DN125	1490	CXH91-280-1000Y
	2520	IP56	20,5	30	DN125	DN125	105	4-1/8"	DN125	DN125	1490	CXH91-310-1085Y
	518	IP56	20,5	30	80	3-1/8"	54	2-1/8"	80	3-1/8"	510	CXH02-70-199Y
	600	IP56	20,5	30	80	3-1/8"	54	2-1/8"	80	3-1/8"	520	CXH02-80-230Y
	649	IP56	20,5	30	80	3-1/8"	54	2-1/8"	80	3-1/8"	520	CXH02-90-264Y
	767	IP56	20,5	30	80	3-1/8"	54	2-1/8"	80	3-1/8"	525	CXH02-100-298Y
	720	IP56	20,5	30	105	4-1/8"	DN80	DN80	105	4-1/8"	865	CXH52-110-316Y
	793	IP56	20,5	30	80	3-1/8"	54	2-1/8"	80	3-1/8"	537	CXH02-120-340Y
	838	IP56	20,5	30	105	4-1/8"	DN80	DN80	105	4-1/8"	865	CXH52-125-372Y
	921	IP56	20,5	30	105	4-1/8"	DN80	DN80	105	4-1/8"	875	CXH52-140-428Y
	1114	IP56	20,5	30	105	4-1/8"	DN80	DN80	105	4-1/8"	878	CXH52-160-468Y
	1209	IP56	20,5	30	105	4-1/8"	DN80	DN80	105	4-1/8"	878	CXH52-180-538Y
	1442	IP56	20,5	30	105	4-1/8"	DN80	DN80	105	4-1/8"	1475	CXH92-180-545Y
	1853	IP56	20,5	30	105	4-1/8"	DN80	DN80	105	4-1/8"	1490	CXH92-210-620Y
	2029	IP56	20,5	30	105	4-1/8"	DN80	DN80	105	4-1/8"	1490	CXH92-240-702Y
	2520	IP56	20,5	30	DN125	DN125	105	4-1/8"	DN125	DN125	1490	CXH92-280-810Y
	2520	IP56	20,5	30	DN125	DN125	105	4-1/8"	DN125	DN125	1490	CXH92-300-912Y
	2520	IP56	20,5	30	DN125	DN125	105	4-1/8"	DN125	DN125	1490	CXH92-310-1000Y

CXW

型号	电机版本	排气量		名义冷量 (HP)	仅适用于 CXW-CXWP	仅适用于 CXWI		MRA 最大运行电流	LRA, PW 分绕组堵转电流
		50Hz	60Hz		调速级数	频率最小	频率最大		
		[m³/h]		50Hz		[%]	[Hz]		[A]
CXW01-50-230Y	1	230	276	50	75% - 50% - 25%	30	70	80	203
CXW01-60-264Y	1	264	316,8	60	75% - 50% - 25%	30	70	98	262
CXW01-70-298Y	1	298	357,6	70	75% - 50% - 25%	30	70	125	298
CXW01-80-340Y	1	340	408	80	75% - 50% - 25%	30	70	134	373
CXW01-90-370Y	1	370	444	90	75% - 50% - 25%	30	70	160	405
CXW51-100-428Y	1	428	513,6	110	75% - 50% - 25%	30	70	180	434
CXW51-110-468Y	1	468	561,6	110	75% - 50% - 25%	30	70	187	434
CXW51-125-538Y	1	538	645,6	125	75% - 50% - 25%	30	70	198	530
CXW91-140-620Y	1	620	744	160	75% - 50% - 25%	30	70	255	436
CXW91-160-702Y	1	702	842,4	160	75% - 50% - 25%	30	70	283	436
CXW91-180-810Y	1	810	972	180	75% - 50% - 25%	30	70	315	465
CXW91-210-912Y	1	912	1094,4	210	75% - 50% - 25%	30	70	356	586
CXW91-240-1000Y	1	1000	1200	300	75% - 50% - 25%	30	60	427	650
CXW91-280-1085Y	1	1085	1302	300	75% - 50% - 25%	30	60	455	805
CXW02-50-199Y	2	199	238,8	50	75% - 50% - 25%	30	70	85	203
CXW02-60-230Y	2	230	276	60	75% - 50% - 25%	30	70	101	262
CXW02-70-264Y	2	264	316,8	70	75% - 50% - 25%	30	70	125	298
CXW02-80-298Y	2	298	357,6	80	75% - 50% - 25%	30	70	145	373
CXW02-90-340Y	2	340	408	90	75% - 50% - 25%	30	70	160	405
CXW02-100-370Y	2	370	444	100	75% - 50% - 25%	30	70	175	488
CXW52-110-428Y	2	428	513,6	110	75% - 50% - 25%	30	70	184	434
CXW52-125-468Y	2	468	561,6	125	75% - 50% - 25%	30	70	219	530
CXW52-140-538Y	2	538	645,6	140	75% - 50% - 25%	30	70	235	587
CXW92-160-620Y	2	620	744	160	75% - 50% - 25%	30	70	283	436
CXW92-180-702Y	2	702	842,4	180	75% - 50% - 25%	30	70	315	465
CXW92-210-810Y	2	810	972	210	75% - 50% - 25%	30	70	356	586
CXW92-240-912Y	2	912	1094,4	240	75% - 50% - 25%	30	70	427	650
CXW92-280-1000Y	2	1000	1200	300	75% - 50% - 25%	30	60	427	650
CXW92-310-1085Y	2	1085	1302	300	75% - 50% - 25%	30	60	455	805

有效数据可被CXW, CXWI和和CXWP引用。

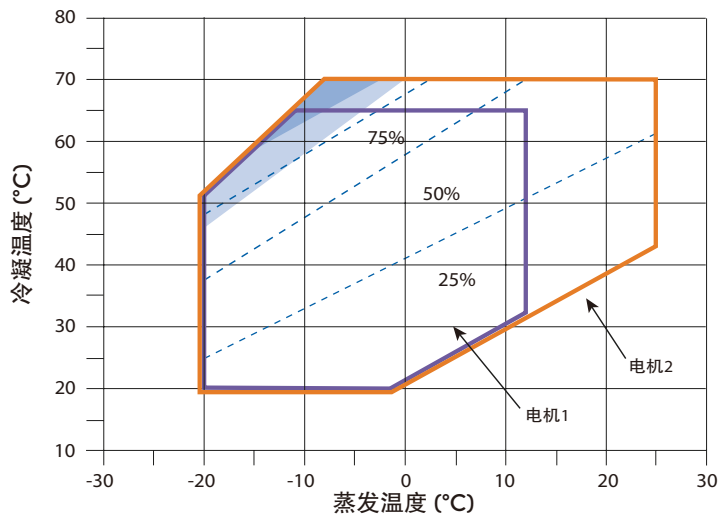
在我们的产品选型软件最新版FSS3可以找到最新的技术信息：

https://www.frascold.net/en/download/software/fss_3_frascold_selection_software

	LRA, DOL 电机堵转 电流	IP 等级	最大压力	最大压力	吸气阀	吸气阀	排气阀	排气阀	吸气衬套	吸气衬套	净重	型号
			(LP)		(SV)		(DV)		(SL)			
			[bar]	[bar]	[mm]	[inch]	[mm]	[inch]	[mm]	[inch]		
	330	IP56	20,5	30	80	3-1/8"	54	2-1/8"	80	3-1/8"	490	CXW01-50-230Y
	425	IP56	20,5	30	80	3-1/8"	54	2-1/8"	80	3-1/8"	500	CXW01-60-264Y
	518	IP56	20,5	30	80	3-1/8"	54	2-1/8"	80	3-1/8"	505	CXW01-70-298Y
	600	IP56	20,5	30	80	3-1/8"	54	2-1/8"	80	3-1/8"	510	CXW01-80-340Y
	649	IP56	20,5	30	80	3-1/8"	54	2-1/8"	80	3-1/8"	525	CXW01-90-370Y
	720	IP56	20,5	30	105	4-1/8"	DN80	DN80	105	4-1/8"	840	CXW51-100-428Y
	720	IP56	20,5	30	105	4-1/8"	DN80	DN80	105	4-1/8"	850	CXW51-110-468Y
	838	IP56	20,5	30	105	4-1/8"	DN80	DN80	105	4-1/8"	865	CXW51-125-538Y
	1364	IP56	20,5	30	105	4-1/8"	DN80	DN80	105	4-1/8"	1475	CXW91-140-620Y
	1364	IP56	20,5	30	105	4-1/8"	DN80	DN80	105	4-1/8"	1465	CXW91-160-702Y
	1442	IP56	20,5	30	DN125	DN125	105	4-1/8"	DN125	DN125	1465	CXW91-180-810Y
	1853	IP56	20,5	30	DN125	DN125	105	4-1/8"	DN125	DN125	1465	CXW91-210-912Y
	2029	IP56	20,5	30	DN125	DN125	105	4-1/8"	DN125	DN125	1490	CXW91-240-1000Y
	2520	IP56	20,5	30	DN125	DN125	105	4-1/8"	DN125	DN125	1490	CXW91-280-1085Y
	330	IP56	20,5	30	80	3-1/8"	54	2-1/8"	80	3-1/8"	490	CXW02-50-199Y
	425	IP56	20,5	30	80	3-1/8"	54	2-1/8"	80	3-1/8"	505	CXW02-60-230Y
	518	IP56	20,5	30	80	3-1/8"	54	2-1/8"	80	3-1/8"	500	CXW02-70-264Y
	600	IP56	20,5	30	80	3-1/8"	54	2-1/8"	80	3-1/8"	515	CXW02-80-298Y
	649	IP56	20,5	30	80	3-1/8"	54	2-1/8"	80	3-1/8"	525	CXW02-90-340Y
	767	IP56	20,5	30	80	3-1/8"	54	2-1/8"	80	3-1/8"	540	CXW02-100-370Y
	720	IP56	20,5	30	105	4-1/8"	DN80	DN80	105	4-1/8"	840	CXW52-110-428Y
	838	IP56	20,5	30	105	4-1/8"	DN80	DN80	105	4-1/8"	875	CXW52-125-468Y
	921	IP56	20,5	30	105	4-1/8"	DN80	DN80	105	4-1/8"	878	CXW52-140-538Y
	1364	IP56	20,5	30	105	4-1/8"	DN80	DN80	105	4-1/8"	1475	CXW92-160-620Y
	1442	IP56	20,5	30	105	4-1/8"	DN80	DN80	105	4-1/8"	1475	CXW92-180-702Y
	1853	IP56	20,5	30	DN125	DN125	105	4-1/8"	DN125	DN125	1475	CXW92-210-810Y
	2029	IP56	20,5	30	DN125	DN125	105	4-1/8"	DN125	DN125	1475	CXW92-240-912Y
	2029	IP56	20,5	30	DN125	DN125	105	4-1/8"	DN125	DN125	1490	CXW92-280-1000Y
	2520	IP56	20,5	30	DN125	DN125	105	4-1/8"	DN125	DN125	1490	CXW92-310-1085Y

运行范围

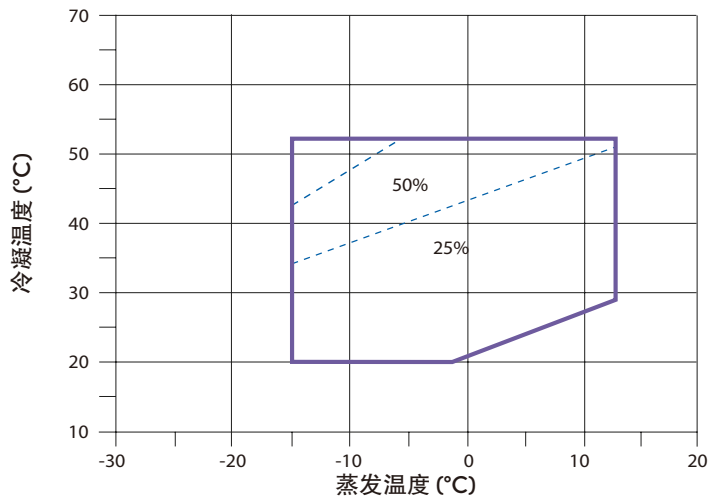
R134a - CXH / CXHP



- 满载运行 (100%) – 电机 1
- 满载运行 (100%) – 电机 2

吸气过热度 10K

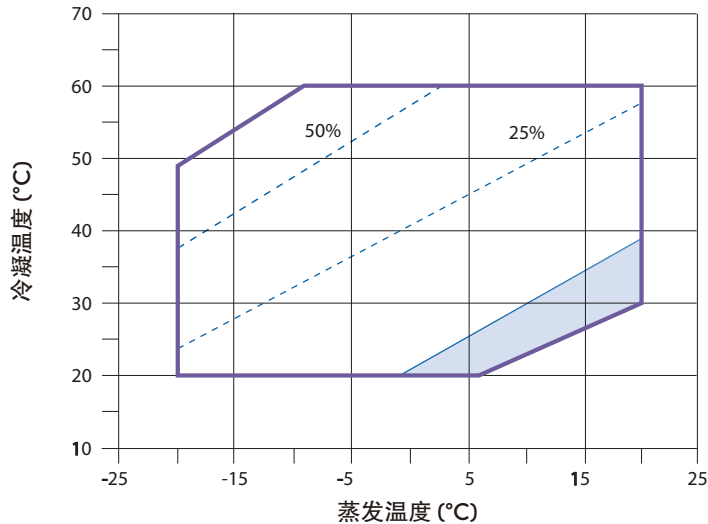
R134a - CXW / CXWP



- 满载运行 (100%)

吸气过热度 10K

R134a - CX EVO

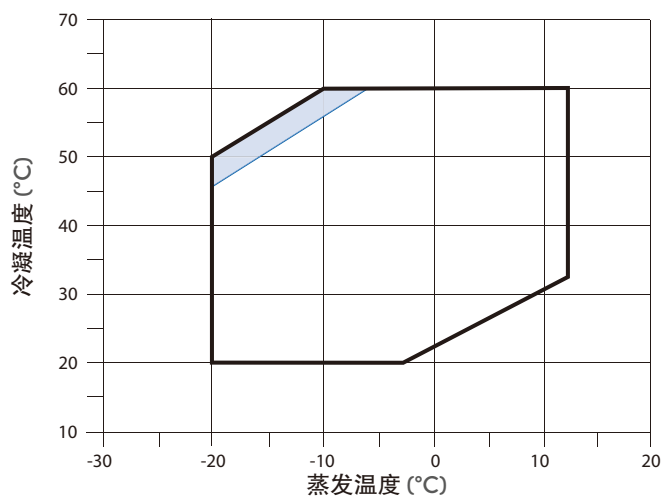


- 满载运行 (100%)
- 仅75%负载运行

吸气过热度 10K

说明：“I”系列压缩机验证，需按照选型软件中频率限制来进行。

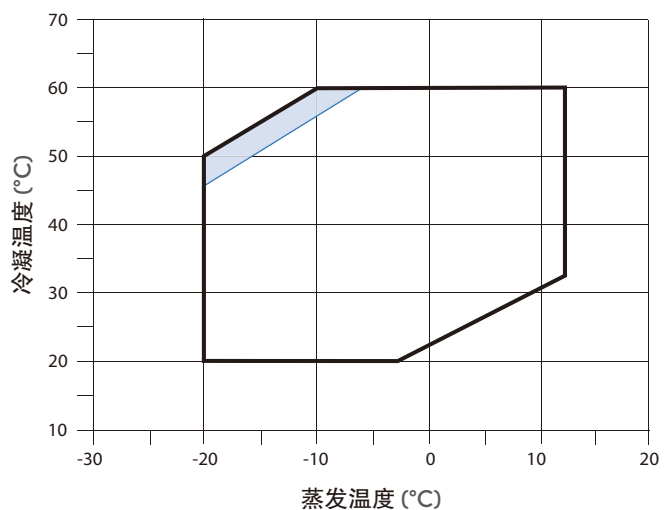
R290 - CXH



■ 额外制冷

50 Hz
吸气过热度 10K

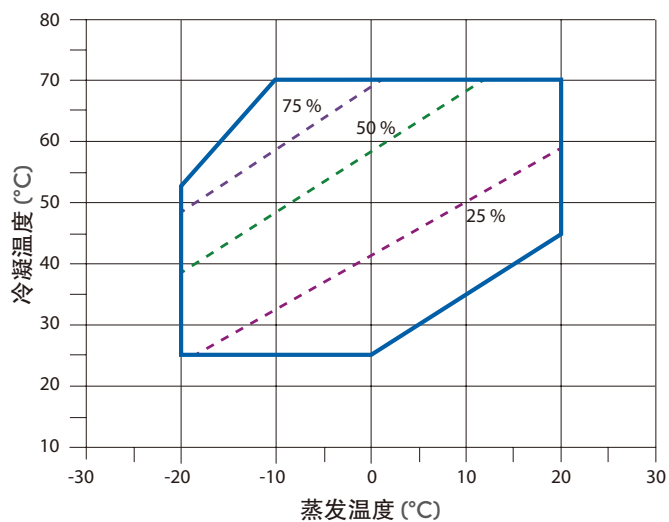
R290 - CXHI



■ 额外制冷

50 Hz
吸气过热度 10K

R1234ze(E) - CXH

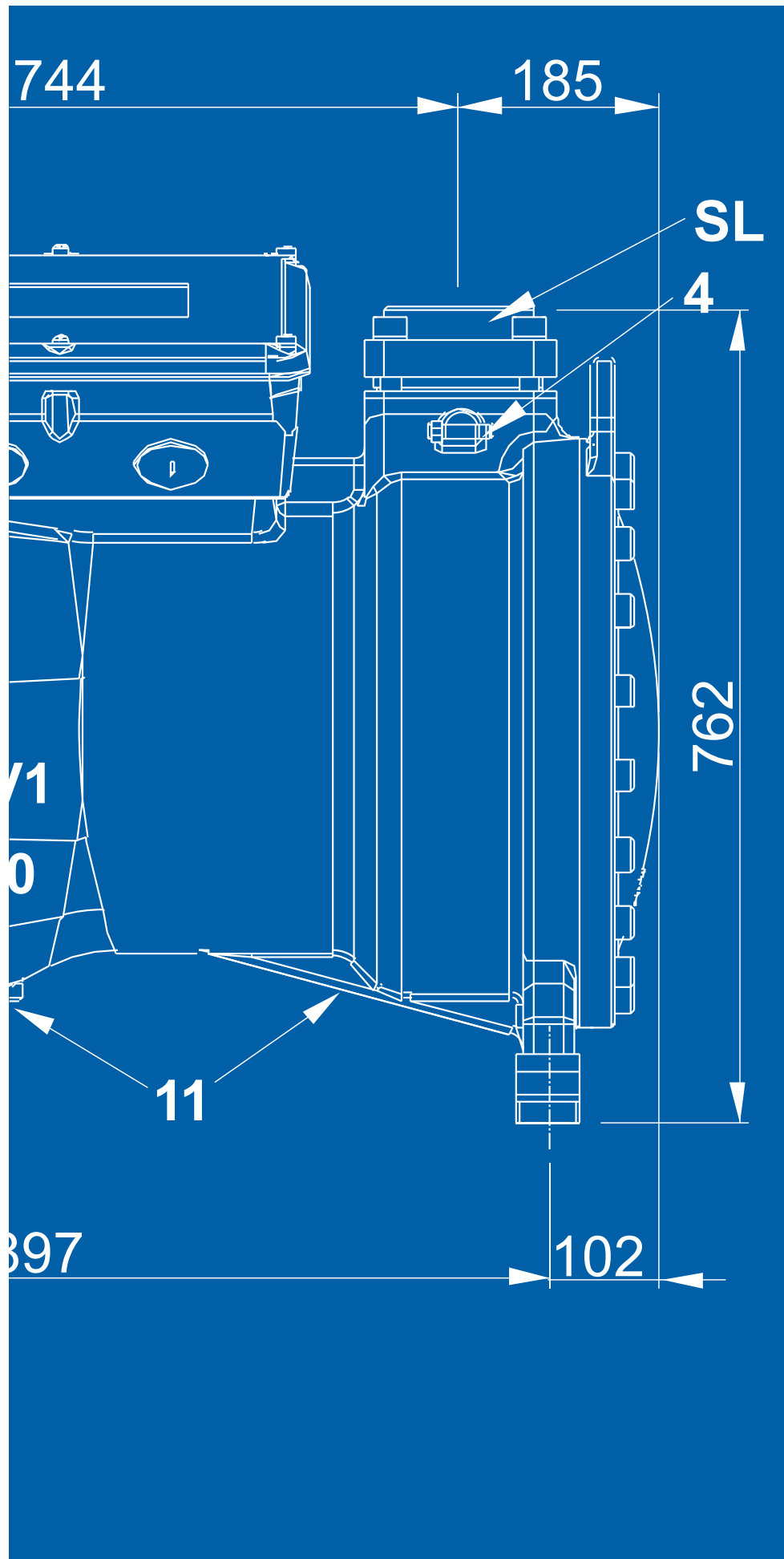


□ 满载运行 (100%)

50 Hz
吸气过热度 10K

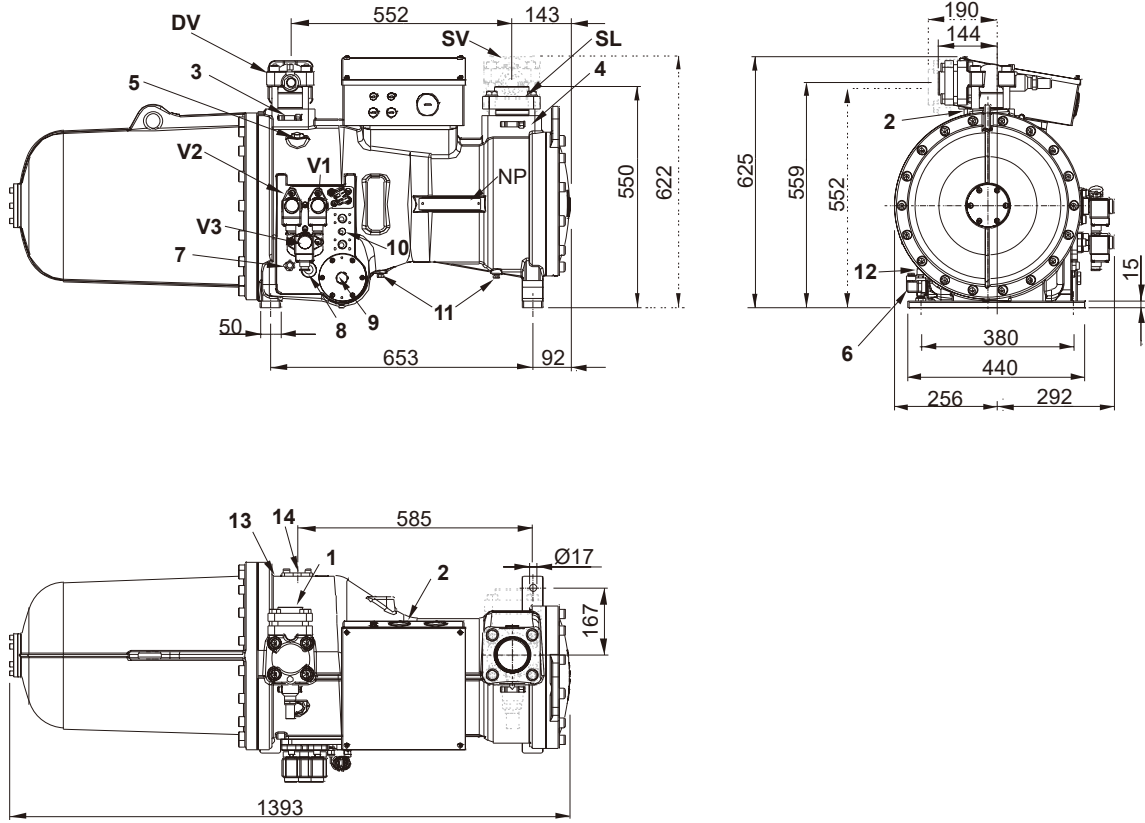
技术图纸和产品尺寸

CX-半封闭紧凑型螺杆压缩机



外形图

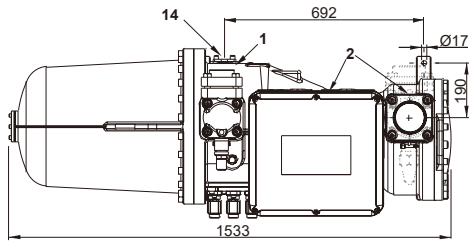
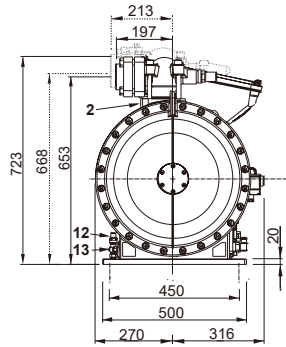
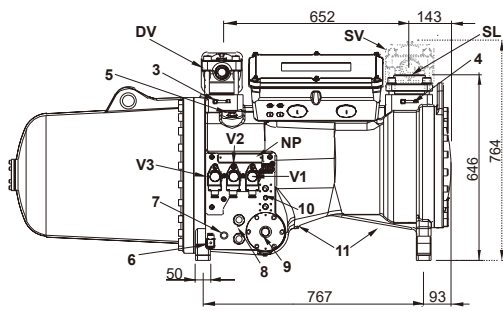
CXH0 - CXW0 - CX0EVO



24

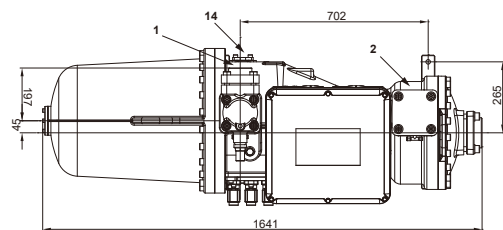
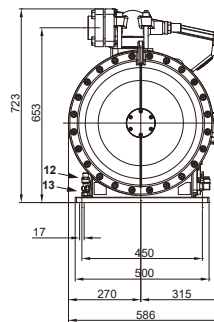
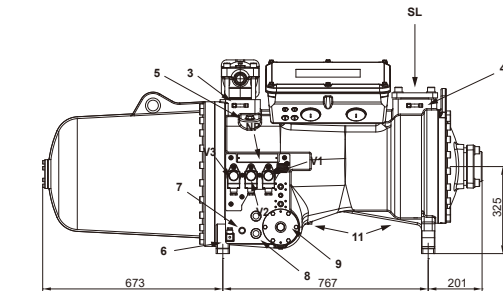
1	高压接口	1/8" NPT
2	低压接口	1/8" NPT
3	高压接口	1/4" SAE x 1/4" SAE
4	低压接口	1/4" SAE x 1/4" SAE
5	注油塞	3/8" GAS
6	曲轴箱加热器	
7	油位调节器接口	3/4" NPT
8	视油镜	
9	油过滤器传感器接口	1/2" GAS
10	油冷器接口	1/2" NPT
11	放油塞	1/4" NPT
12	放油阀	1/8" NPT
13	油温传感器 (高温)	
14	ECO/喷射口	1-1/8"
SV	吸气阀	3-1/8" - 80 mm
DV	排气阀	2-1/8" - 54 mm
SL	吸气衬套	3-1/8"
V1	能量调节阀	
V2	能量调节阀	
V3	能量调节阀	

CXH5 - CXW5 - CX5EVO



标准型

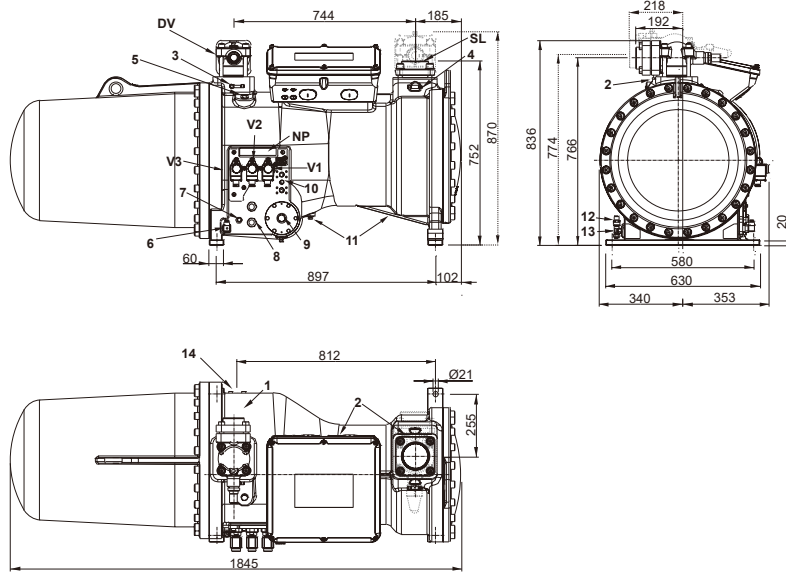
带轴向吸气口



1	高压接口	1/8" NPT
2	低压接口	1/8" NPT
3	高压接口	1/4" SAE x 1/4" SAE
4	低压接口	1/4" SAE x 1/4" SAE
5	注油塞	3/8" GAS
6	曲轴箱加热器	
7	油位调节器接口	3/4" NPT
8	视油镜	
9	油过滤器传感器接口	1/2" GAS
10	油冷器接口	1/2" NPT
11	放油塞	1/4" NPT
12	放油阀	1/8" NPT
13	油温传感器 (高温)	
14	ECO/喷射口	1/8"
SV	吸气阀	4-1/8" - 105 mm
DV	排气阀	DN80
SL	吸气衬套	4-1/8"
V1	能量调节阀	
V2	能量调节阀	
V3	能量调节阀	

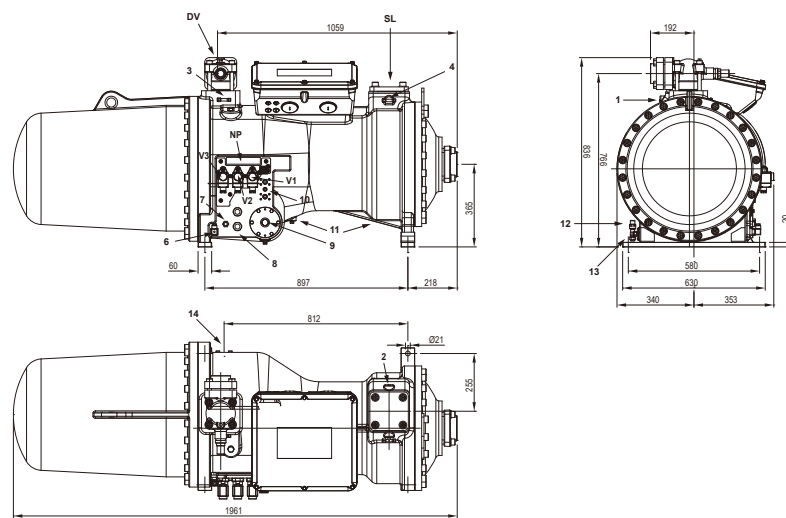
外形图

CX9 - 545-702 m³/h



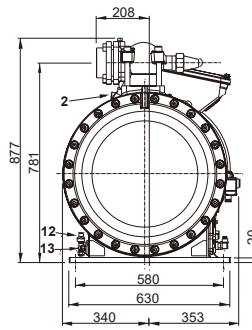
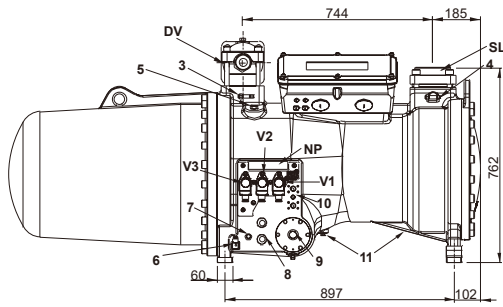
标准型

带轴向吸气口



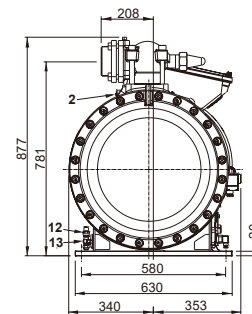
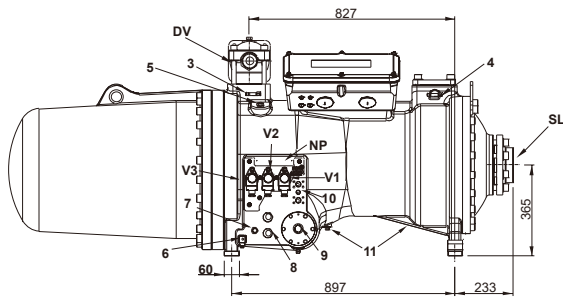
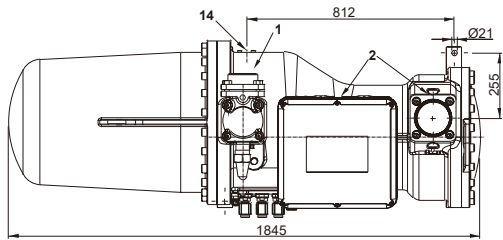
1	高压接口	1/8" NPT
2	低压接口	1/8" NPT
3	高压接口	1/4" SAE x 1/4" SAE
4	低压接口	1/4" SAE x 1/4" SAE
5	注油塞	3/8" GAS
6	曲轴箱加热器	
7	油位调节器接口	3/4" NPT
8	视油镜	
9	油过滤器传感器接口	1/2" GAS
10	油冷却器接口	1/2" NPT
11	放油塞	1/4" NPT
12	放油阀	1/8" NPT
13	油温传感器 (高温)	
14	ECO/喷射口	1-1/8"
SV	吸气阀	4-1/8" - 105 mm
DV	排气阀	DN80
SL	吸气衬套	4-1/8"
V1	能量调节阀	
V2	能量调节阀	
V3	能量调节阀	

CX9 - 810-912 m³/h



标准型

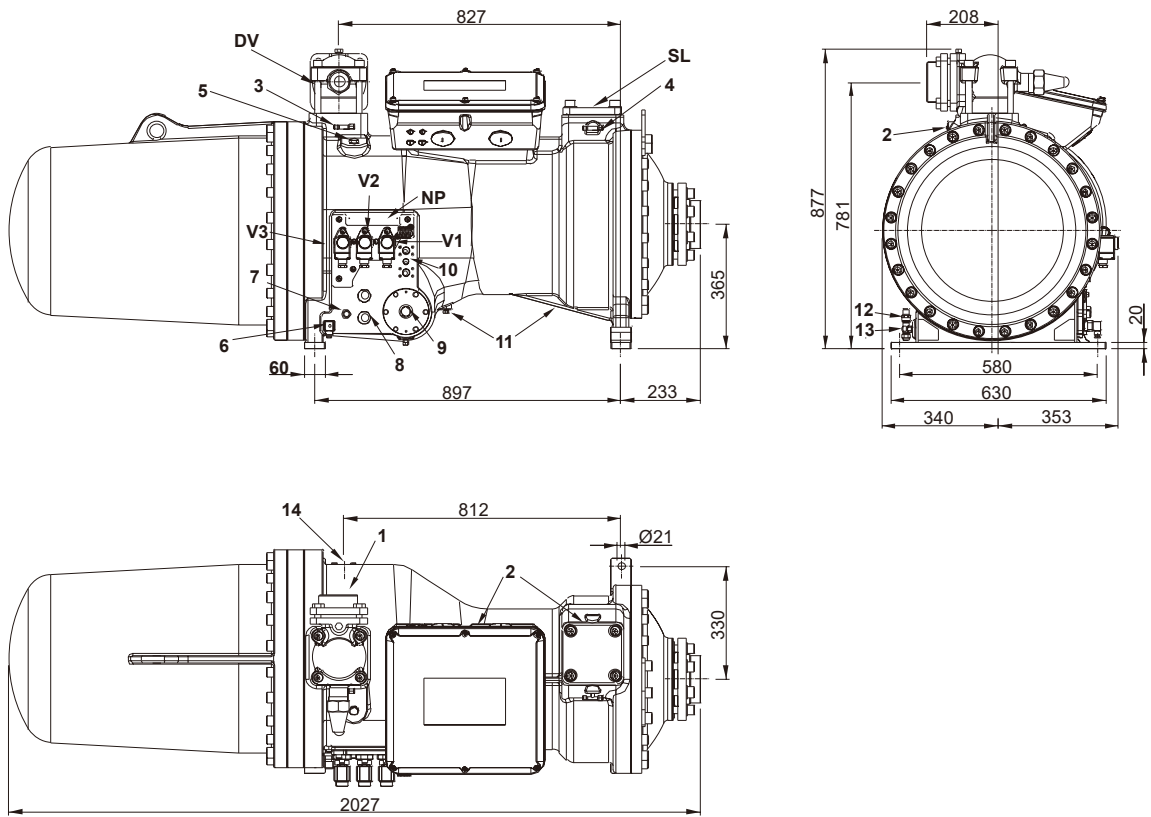
带轴向吸气口



1	高压接口	1/8" NPT
2	低压接口	1/8" NPT
3	高压接口	1/4" SAE x 1/4" SAE
4	低压接口	1/4" SAE x 1/4" SAE
5	注油塞	3/8" GAS
6	曲轴箱加热器	
7	油位调节器接口	3/4" NPT
8	视油镜	
9	油过滤器传感器接口	1/2" GAS
10	油冷器接口	1/2" NPT
11	放油塞	1/4" NPT
12	放油阀	1/8" NPT
13	油温传感器 (高温)	
14	ECO/喷射口	1-1/8"
SV	吸气阀	DN125
DV	排气阀	4-1/8" - 105 mm
SL	吸气衬套	DN125
V1	能量调节阀	
V2	能量调节阀	
V3	能量调节阀	

外形图

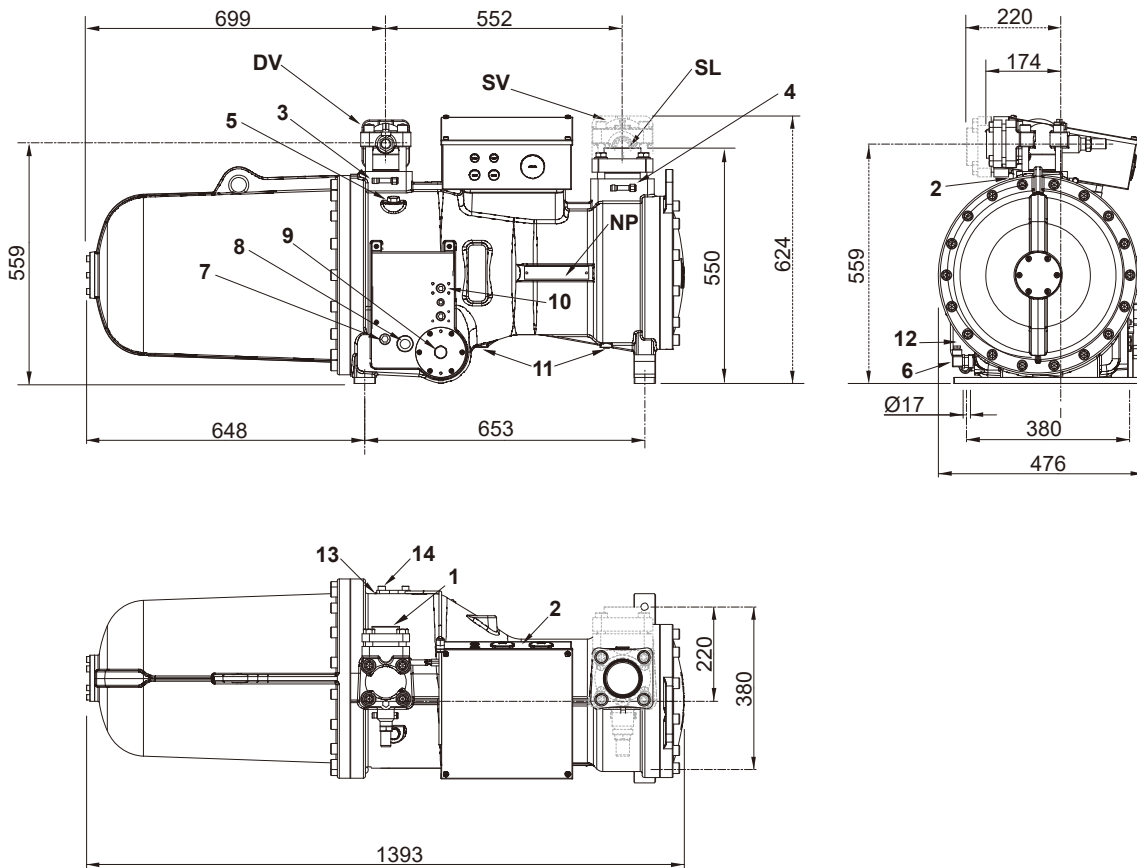
CX9 - 1000-1085 m³/h



28

1	高压接口	1/8" NPT
2	低压接口	1/8" NPT
3	高压接口	1/4" SAE x 1/4" SAE
4	低压接口	1/4" SAE x 1/4" SAE
5	注油塞	3/8" GAS
6	曲轴箱加热器	
7	油位调节器接口	3/4" NPT
8	视油镜	
9	油过滤器传感器接口	1/2" GAS
10	油冷却器接口	1/2" NPT
11	放油塞	1/4" NPT
12	放油阀	1/8" NPT
13	油温传感器 (高温)	
14	ECO/喷射口	1-1/8"
SV	吸气阀	DN125
DV	排气阀	4-1/8" - 105 mm
SL	吸气衬套	DN125
V1	能量调节阀	
V2	能量调节阀	
V3	能量调节阀	

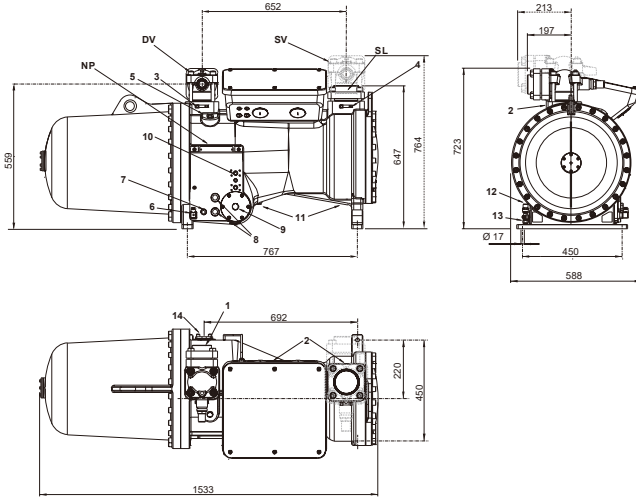
CXHI0-CXWI0



1	高压接口	1/8" NPT
2	低压接口	1/8" NPT
3	高压接口	1/4" SAE x 1/4" SAE
4	低压接口	1/4" SAE x 1/4" SAE
5	注油塞	3/8" GAS
6	曲轴箱加热器	
7	油位调节器接口	3/4" NPT
8	视油镜	
9	油过滤器传感器接口	1/2" GAS
10	油冷却器接口	1/2" NPT
11	放油塞	1/4" NPT
12	放油阀	1/8" NPT
13	油温传感器 (高温)	
14	ECO/喷射口	1-1/8"
SV	吸气阀	3-1/8" - 80 mm
DV	排气阀	2-1/8" - 54 mm
SL	吸气衬套	3-1/8"

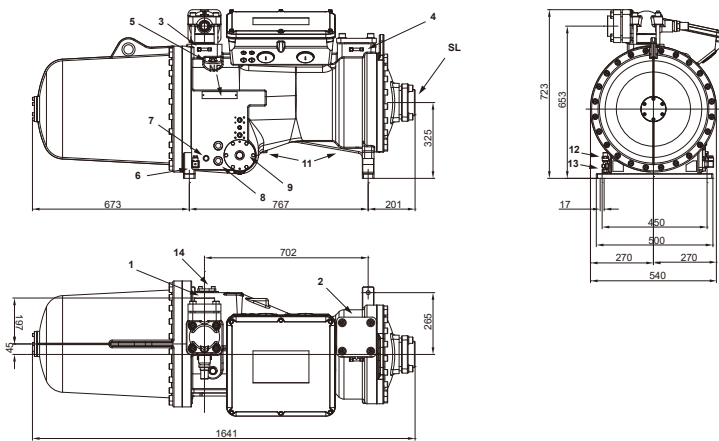
外形图

CXHI5-CXWI5



标准型

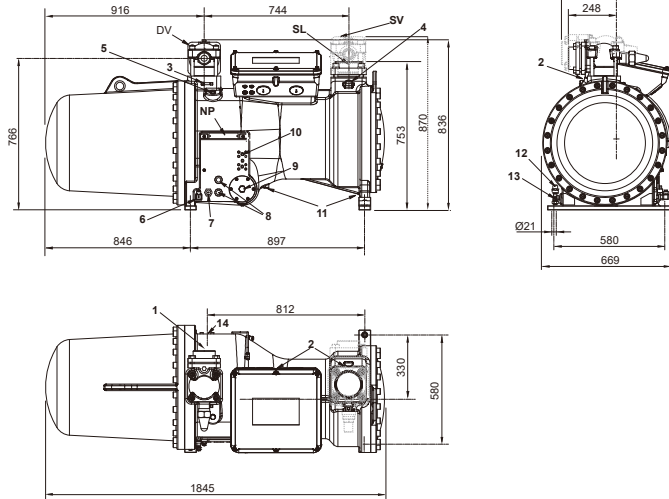
带轴向吸气口



30

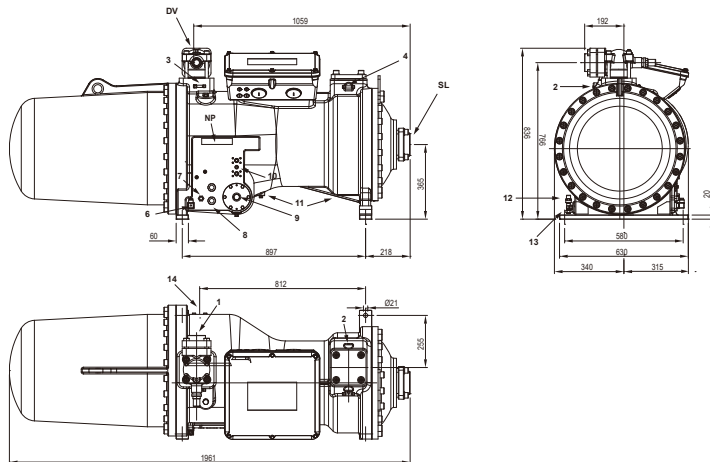
1	高压接口	1/8" NPT
2	低压接口	1/8" NPT
3	高压接口	1/4" SAE x 1/4" SAE
4	低压接口	1/4" SAE x 1/4" SAE
5	注油塞	3/8" GAS
6	曲轴箱加热器	
7	油位调节器接口	3/4" NPT
8	视油镜	
9	油过滤器传感器接口	1/2" GAS
10	油冷却器接口	1/2" NPT
11	放油塞	1/4" NPT
12	放油阀	1/8" NPT
13	油温传感器 (高温)	
14	ECO/喷射口	1-1/8"
SV	吸气阀	4-1/8" - 105 mm
DV	排气阀	DN80
SL	吸气衬套	4-1/8"

CX19-545-702 m³/h



标准型

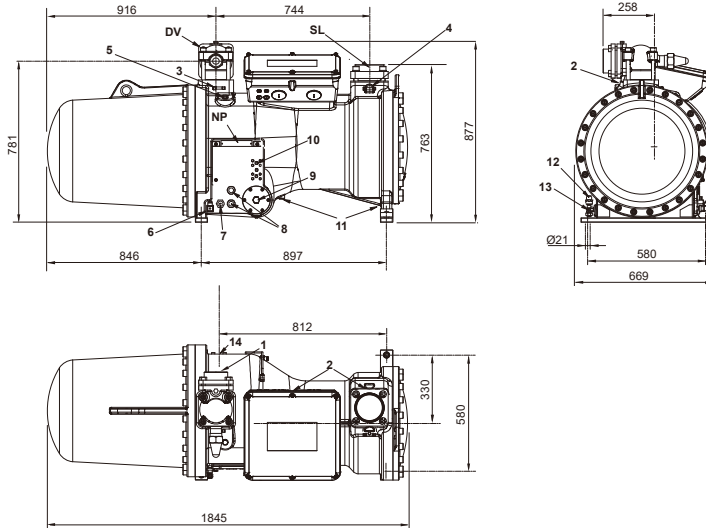
带轴向吸气口



1	高压接口	1/8" NPT
2	低压接口	1/8" NPT
3	高压接口	1/4" SAE x 1/4" SAE
4	低压接口	1/4" SAE x 1/4" SAE
5	注油塞	3/8" GAS
6	曲轴箱加热器	
7	油位调节器接口	3/4" NPT
8	视油镜	
9	油过滤器传感器接口	1/2" GAS
10	油冷器接口	1/2" NPT
11	放油塞	1/4" NPT
12	放油阀	1/8" NPT
13	油温传感器 (高温)	
14	ECO/喷射口	1-1/8"
SV	吸气阀	4-1/8" - 105 mm
DV	排气阀	DN80
SL	吸气衬套	4-1/8"

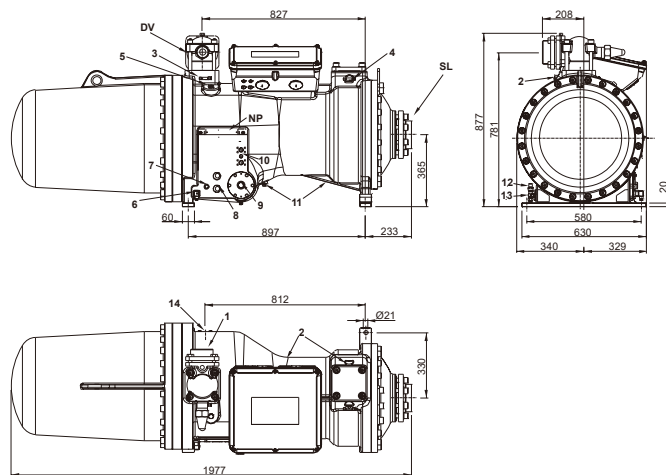
外形图

CXI9-810-912 m³/h



标准型

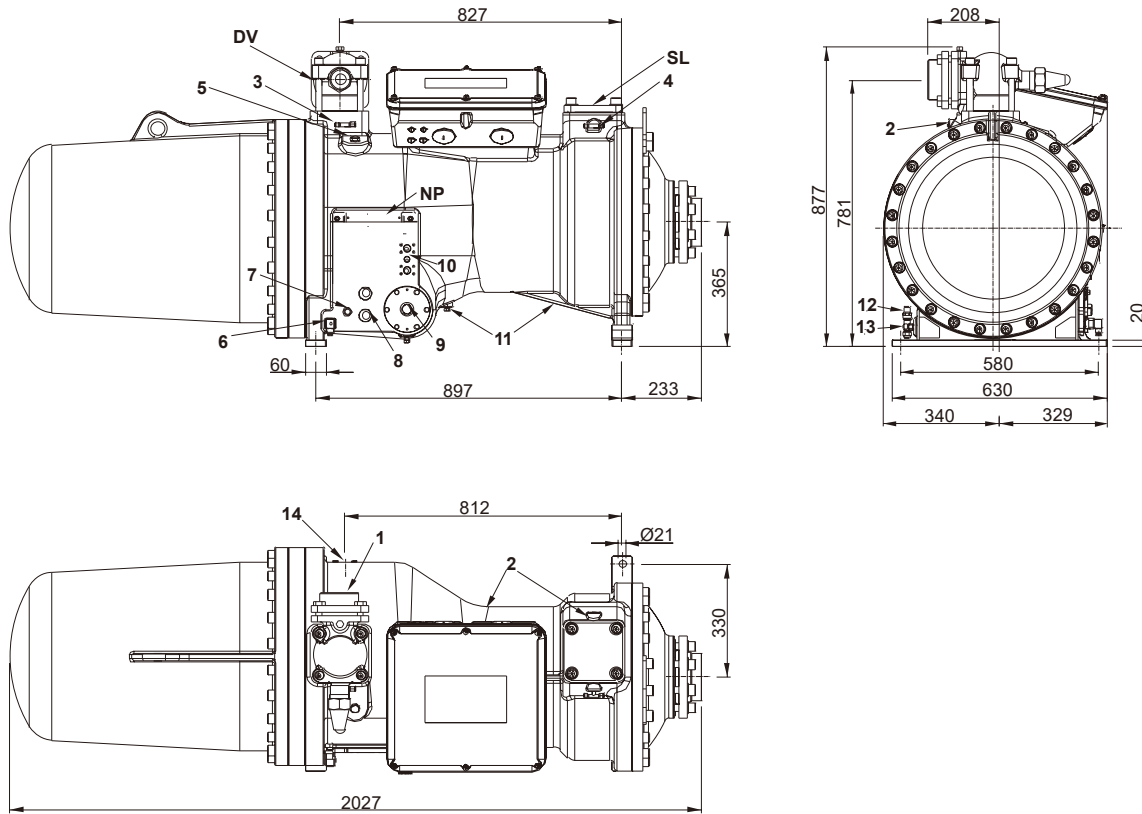
带轴向吸气口



32

1	高压接口	1/8" NPT
2	低压接口	1/8" NPT
3	高压接口	1/4" SAE x 1/4" SAE
4	低压接口	1/4" SAE x 1/4" SAE
5	注油塞	3/8" GAS
6	曲轴箱加热器	
7	油位调节器接口	3/4" NPT
8	视油镜	
9	油过滤器传感器接口	1/2" GAS
10	油冷却器接口	1/2" NPT
11	放油塞	1/4" NPT
12	放油阀	1/8" NPT
13	油温传感器 (高温)	
14	ECO/喷射口	1-1/8"
SV	吸气阀	DN125
DV	排气阀	4-1/8" - 105 mm
SL	吸气衬套	DN125
14	ECO/喷射口	1-1/8"

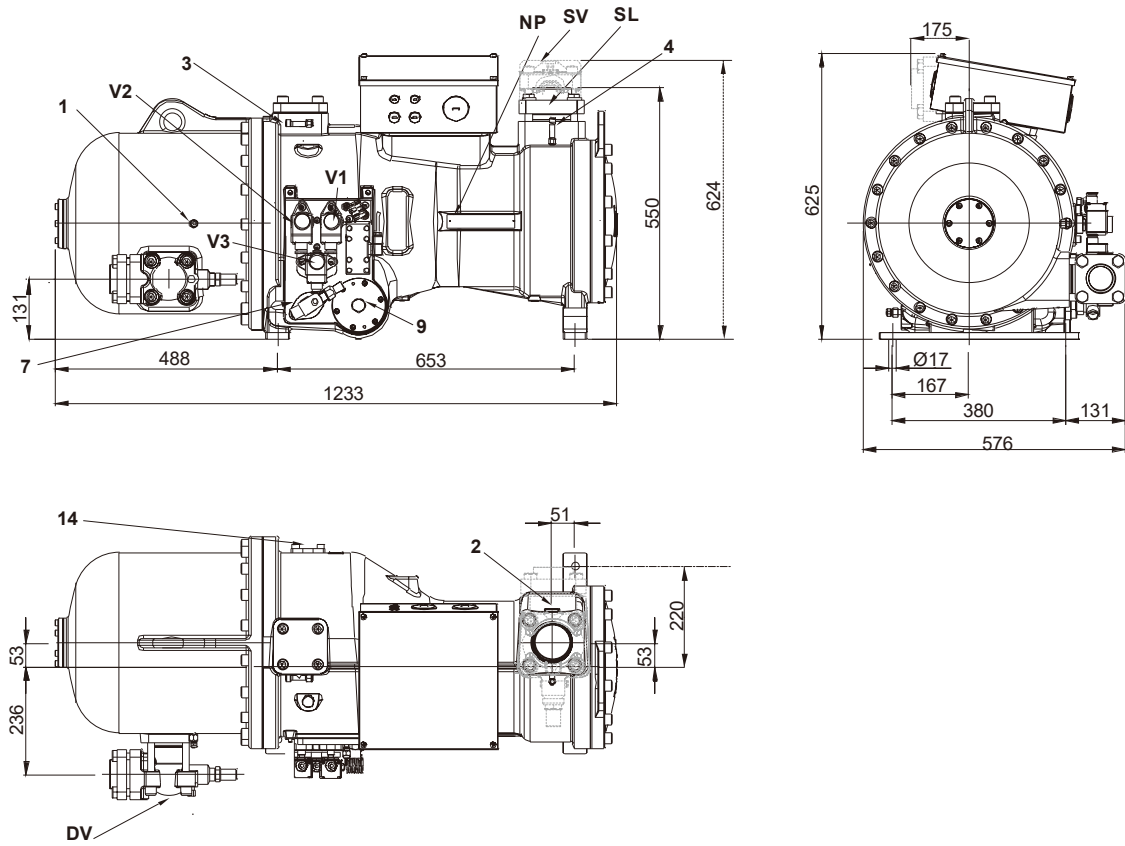
CX19-1000-1085 m³/h



1	高压接口	1/8" NPT
2	低压接口	1/8" NPT
3	高压接口	1/4" SAE x 1/4" SAE
4	低压接口	1/4" SAE x 1/4" SAE
5	注油塞	3/8" GAS
6	曲轴箱加热器	
7	油位调节器接口	3/4" NPT
8	视油镜	
9	油过滤器传感器接口	1/2" GAS
10	油冷器接口	1/2" NPT
11	放油塞	1/4" NPT
12	放油阀	1/8" NPT
13	油温传感器 (高温)	
14	ECO/喷射口	1-1/8"
SV	吸气阀	DN125
DV	排气阀	4-1/8" - 105 mm
SL	吸气衬套	DN125
14	ECO/喷射口	1-1/8"

外形图

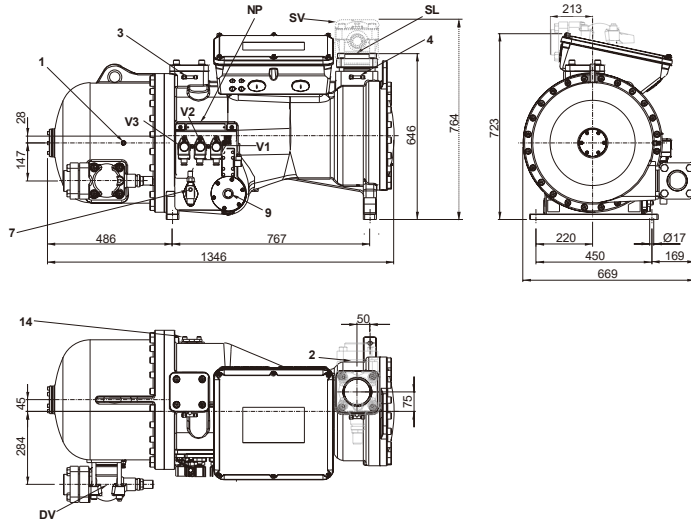
CXHP0-CXWP0



34

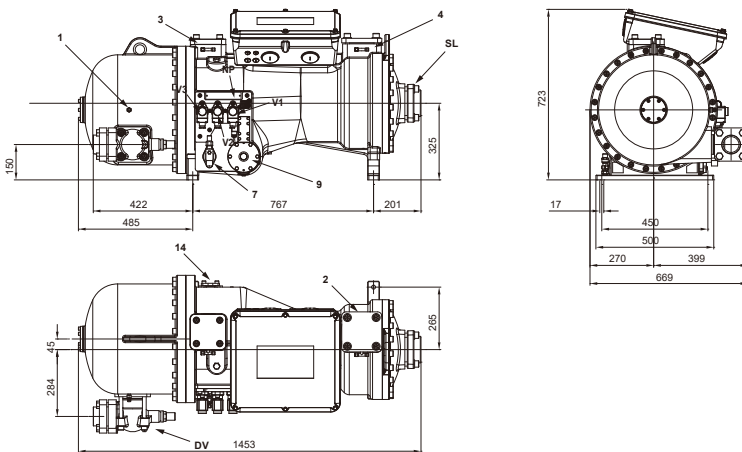
1	高压接口	1/8" NPT
2	低压接口	1/8" NPT
3	高压接口	1/4" SAE x 1/4" SAE
4	低压接口	1/4" SAE x 1/4" SAE
5	注油塞	
7	油位调节器接口	3/4" NPT
9	油过滤器传感器接口	1/2" GAS
SV	吸气阀	3-1/8" - 80 mm
DV	排气阀	2-1/8" - 54 mm
SL	吸气衬套	3-1/8"
V1	能量调节阀	
V2	能量调节阀	
V3	能量调节阀	
14	ECO/喷射口	1-1/8"

CXHP5-CXWP5



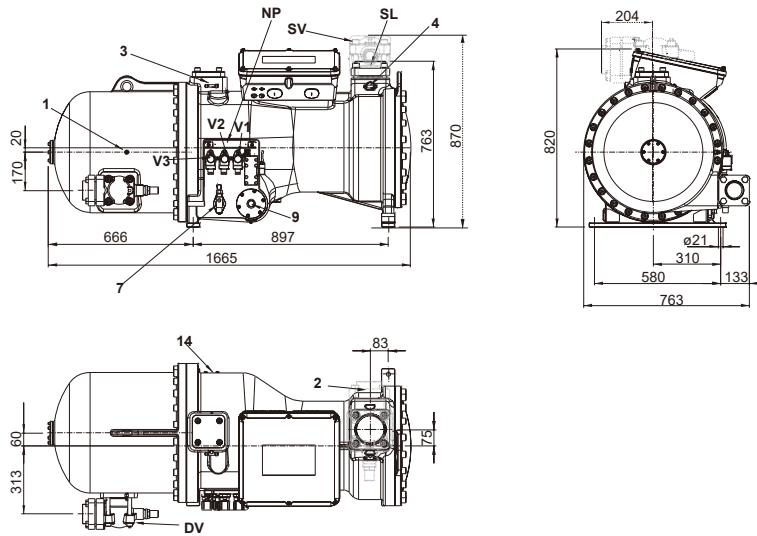
标准型

带轴向吸气口



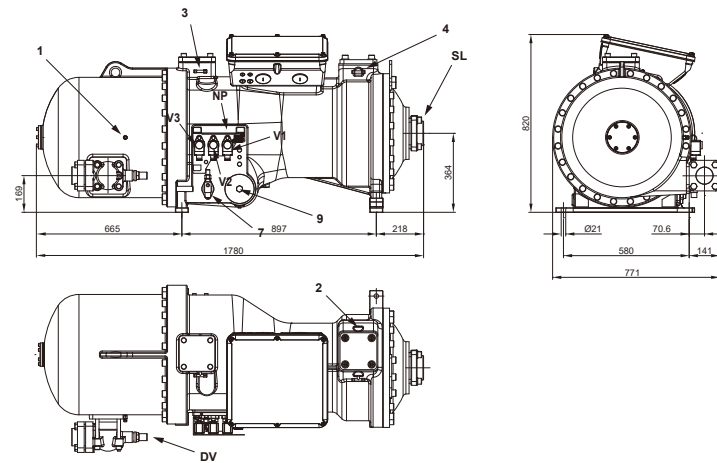
1	高压接口	1/8" NPT
2	低压接口	1/8" NPT
3	高压接口	1/4" SAE x 1/4" SAE
4	低压接口	1/4" SAE x 1/4" SAE
5	注油塞	
7	油位调节器接口	3/4" NPT
9	油过滤器传感器接口	1/2" GAS
SV	吸气阀	4-1/8" - 105 mm
DV	排气阀	DN80
SL	吸气衬套	4-1/8"
V1	能量调节阀	
V2	能量调节阀	
V3	能量调节阀	
14	ECO/喷射口	1-1/8"

CXP9-545-702 m³/h



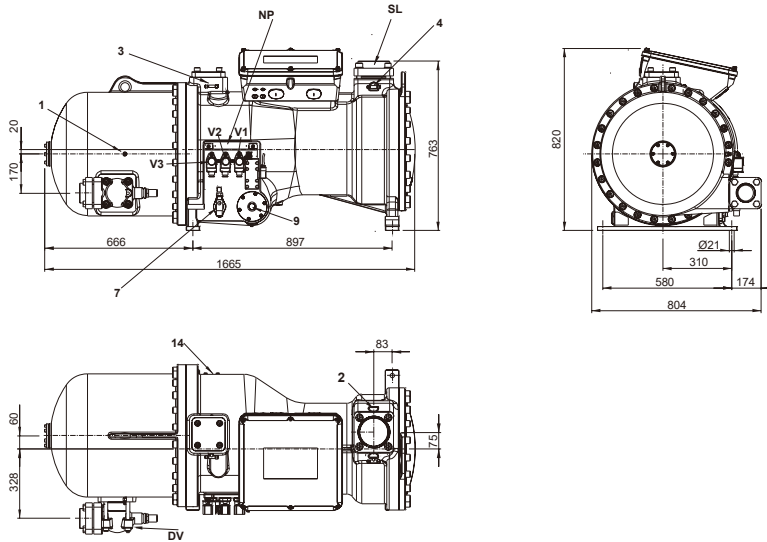
标准型

带轴向吸气口



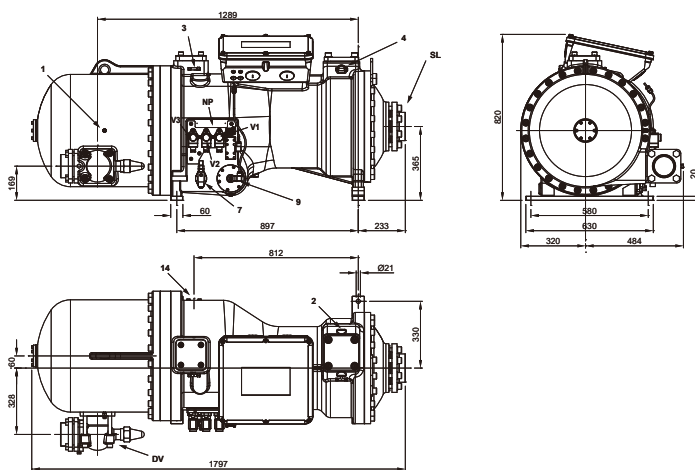
1	高压接口	1/8" NPT
2	低压接口	1/8" NPT
3	高压接口	1/4" SAE x 1/4" SAE
4	低压接口	1/4" SAE x 1/4" SAE
5	注油塞	
7	油位调节器接口	3/4" NPT
9	油过滤器传感器接口	1/2" GAS
SV	吸气阀	4-1/8" - 105 mm
DV	排气阀	DN80
SL	吸气衬套	4 1/8"
V1	能量调节阀	
V2	能量调节阀	
V3	能量调节阀	
14	ECO/喷射口	1-1/8"

CXP9-810-912 m³/h



标准型

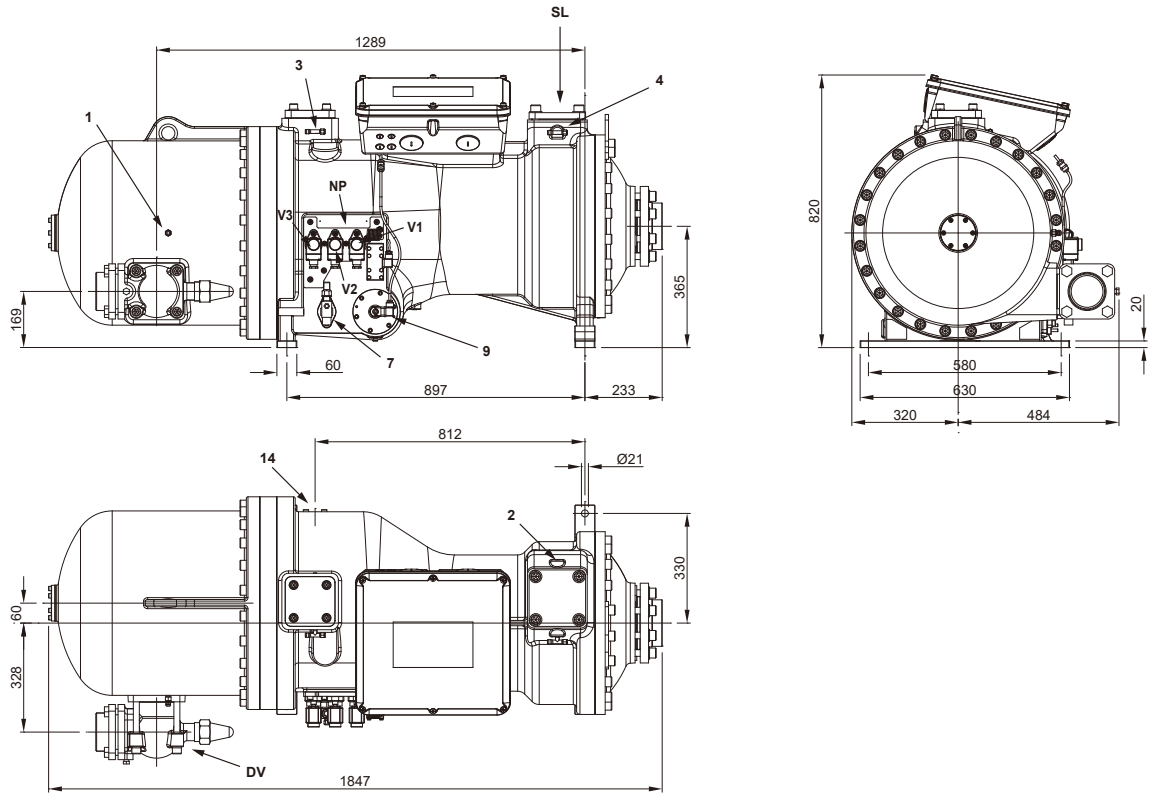
带轴向吸气口



1	高压接口	1/8" NPT
2	低压接口	1/8" NPT
3	高压接口	1/4" SAE x 1/4" SAE
4	低压接口	1/4" SAE x 1/4" SAE
5	注油塞	
7	油位调节器接口	3/4" NPT
9	油过滤器传感器接口	1/2" GAS
SV	吸气阀	DN125
DV	排气阀	4-1/8" - 105 mm
SL	吸气衬套	DN125
V1	能量调节阀	
V2	能量调节阀	
V3	能量调节阀	

外形图

CXP9-1000-1085 m³/h



38

1	高压接口	1/8" NPT
2	低压接口	1/8" NPT
3	高压接口	1/4" SAE x 1/4" SAE
4	低压接口	1/4" SAE x 1/4" SAE
5	注油塞	
7	油位调节器接口	3/4" NPT
9	油过滤器传感器接口	1/2" GAS
SV	吸气阀	DN125
DV	排气阀	4-1/8" - 105 mm
SL	吸气衬套	DN125
V1	能量调节阀	
V2	能量调节阀	
V3	能量调节阀	

富士豪[®]
蓝色更美好



联系方式 以及子公司



mail: frascold.china@frascold.net

web: www.frascold.net

富士豪总部

Frascold SpA Via B. Melzi 105
20027 Rescaldina (MI) Italy
Tel. +39 0331 742201 - Fax +39 0331 576102
mail: frascold@frascold.it - web: www.frascold.it

富士豪中国

富矢豪制冷设备（上海）有限公司
上海市浦东新区张杨路3611号
（金桥国际商业广场6座612室）
www.frascold.net
ph. +86 021 58650192
ph. +86 021 58650180
fax +86 021 58650180
frascold.china@frascold.net

富矢豪制冷设备（泰州）有限公司
中国江苏省泰州市伟创路88号医药高新技术
产业开发区泰州综合保税区标准厂房三期10号楼
ph. +86 523 8688 8317
www.frascold.net

富士豪印度

C-908, Titanium Square,
Nr. Thaltej Cross Roads, S. G. Road,
Thaltej, Ahmedabad – 380 054
Gujarat, INDIA
Ph. +91 79 29704046/47/48
Fax +91 79 29704049
sales@frascoldindia.com
www.frascoldindia.com

富士豪美国

5901 23rd Drive West, Suite 101
Everett, WA 98203
(855) 547 5600 Office
info@frascoldusa.com
www.frascoldusa.com



富士豪®
蓝色更美好