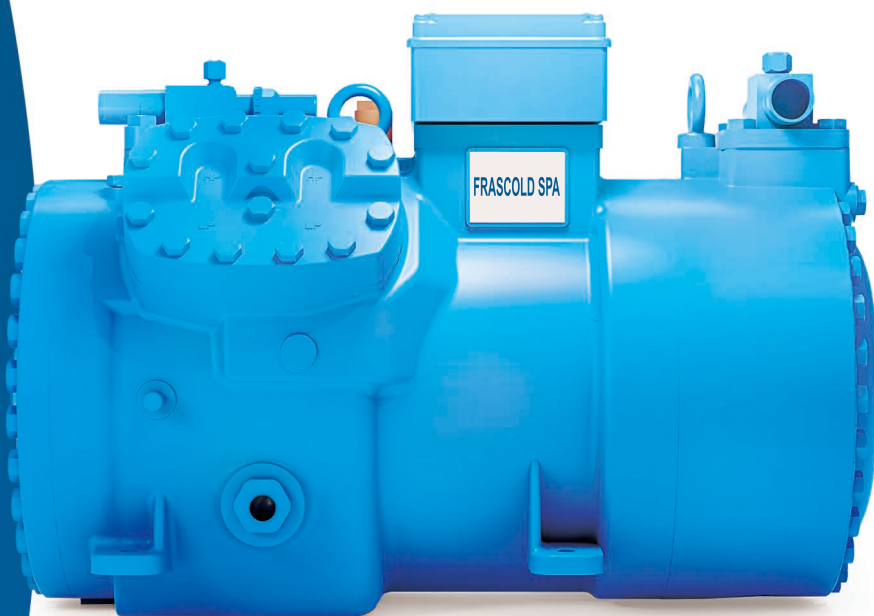


50 Hz & 60 Hz ●

CO₂ 系列

亚临界和跨临界
半封闭往复式压缩机



富士豪^o
蓝色更美好

CO₂ 系列

亚临界和跨临界
半封闭往复式压缩机



目录索引

产品信息

富士豪为 CO₂ 应用提供的解决方案

符合性声明

性能数据 - FSS3 软件

制冷量

产品范围

型号说明

铭牌信息

控制保护装置

SK3 亚临界

标配件和选配件

TK 跨临界

标配件和选配件

技术数据

运行极限

尺寸图

联系方式和全球子公司



● 产品信息

富士豪为 CO₂ 应用提供的解决方案

在制冷、空调和供暖市场的特定细分市场，对天然制冷剂产品的需求不断增长，这使二氧化碳成为最令人关注的解决方案之一。

除了令人关注的能源效率之外，CO₂ 还比其他天然制冷剂具有几个优势：
不易燃，化学惰性，密度大于空气。



富士豪为 CO₂ 应用提供的解决方案包括亚临界 SK3 系列和跨临界 TK-HD 系列条件下的单级循环、复叠系统和Booster系统。

富士豪确保了宽泛的运行范围，卓越的性能和高安全性。这些压缩机被设计成高静态停机压力 (PSS)，以便系统在运行中断后可立即重新启动。

● 产品信息

特点和优点



高效灵活



在宽泛的应用范围内重载运行



低振动



优化的润滑系统

符合性声明

富士豪 CO₂ 压缩机用于集成整套制冷系统。

整套系统设备或半成品设备都应符合安装地的安全法规和标准（在欧盟范围内，是依据欧盟指令 2006/42/EC 机械指令、2014/68/EU 压力设备、2006/95/EC 低压指令）。

只有按照安装手册中提供的装配说明进行安装后，压缩机才能被投入运行。

只有在集成的整个系统已按照法律法规要求被检查和审批后，才能被调试。

制造商的公司声明中进行了描述了所引用的标准。根据指令 2006/42/EC，可在以下网址获得这些声明：www.frascold.net

性能数据 - FSS3 软件

所有的富士豪压缩机性能数据请参阅于我们的 FSS3 富士豪选型软件。



运行极限



技术信息



制冷量



外形图



各种制冷剂的所有运行数据



应用手册



欧洲标准 EN12900@50HZ



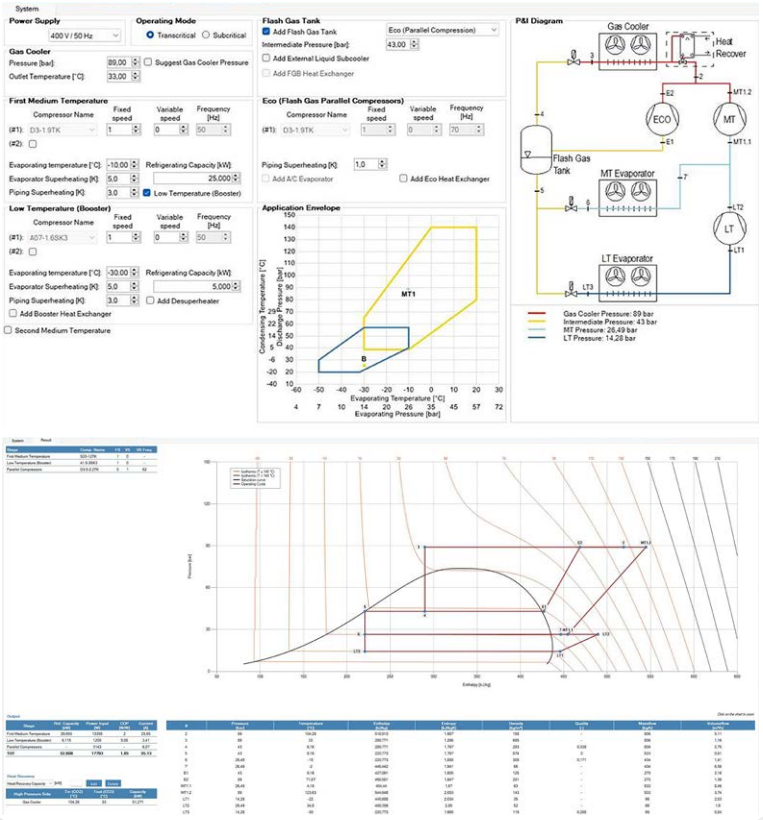
样册和证书

CO₂ 跨临界循环计算工具

根据用户所需的制冷循环来选择和确定亚临界应用和跨临界应用的压缩机，并验证其性能参数。

可实现以下功能：

- 轻松设计 CO₂ 跨临界系统
- 优化系统配置以提高效率
- 选出最佳的气冷器压力和中间压力
- 找到最佳的压缩机组合
- 评估变频驱动的可能性
- 进行季节性计算



6

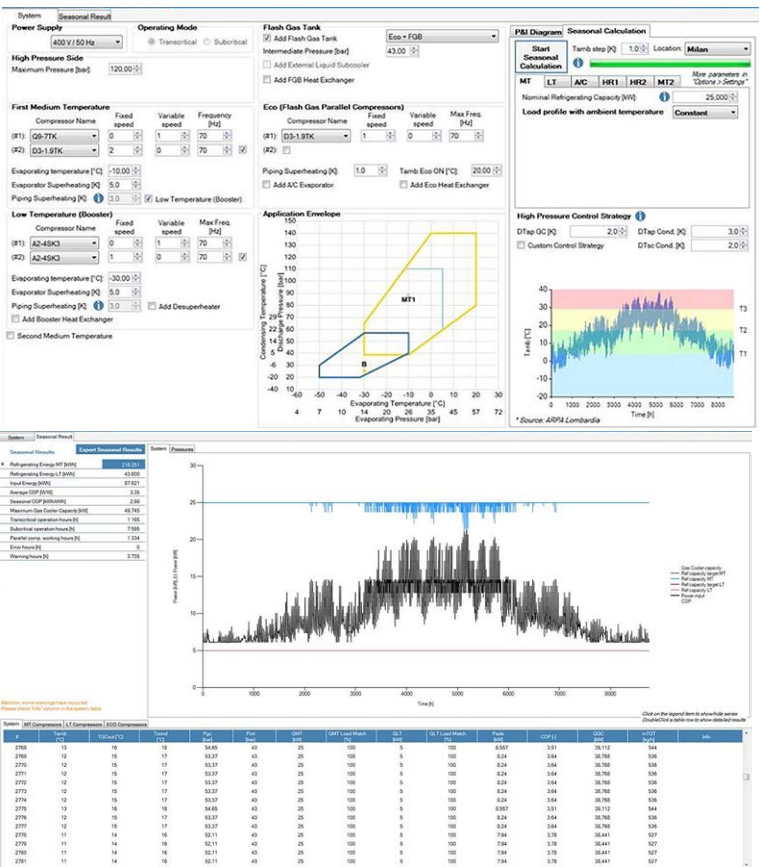
图片来自于富士豪 FSS3 选型软件

季节性计算

在稳态条件下开发的新工具“季节性计算”能够计算出整个系统在全年运行中每小时的性能。

该工具可评估出压缩机 COP 值、能源消耗和热功率，以及质量流量、压力和运行温度等。

该工具可以在不同的系统配置之间进行切换，生成负载曲线（制冷负荷，如果需要，还可以生成任何满负荷以及部分负荷），并选择全球诸多城市的气候温度曲线。

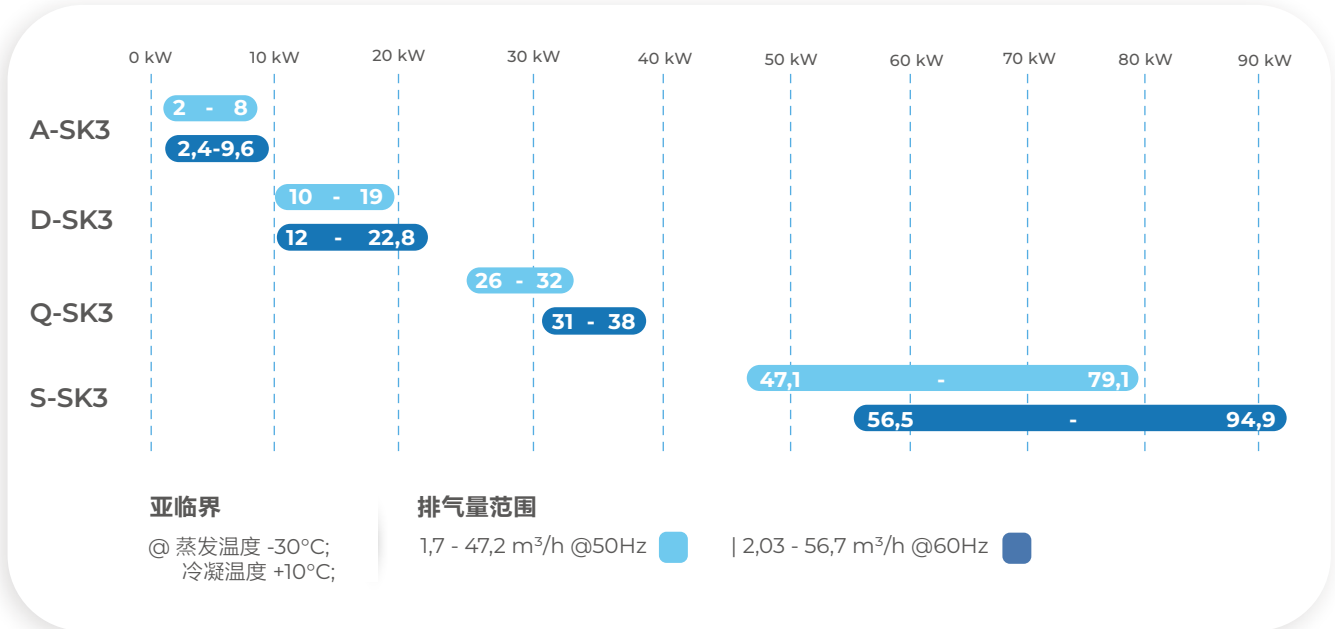


图片来自于富士豪 FSS3 选型软件

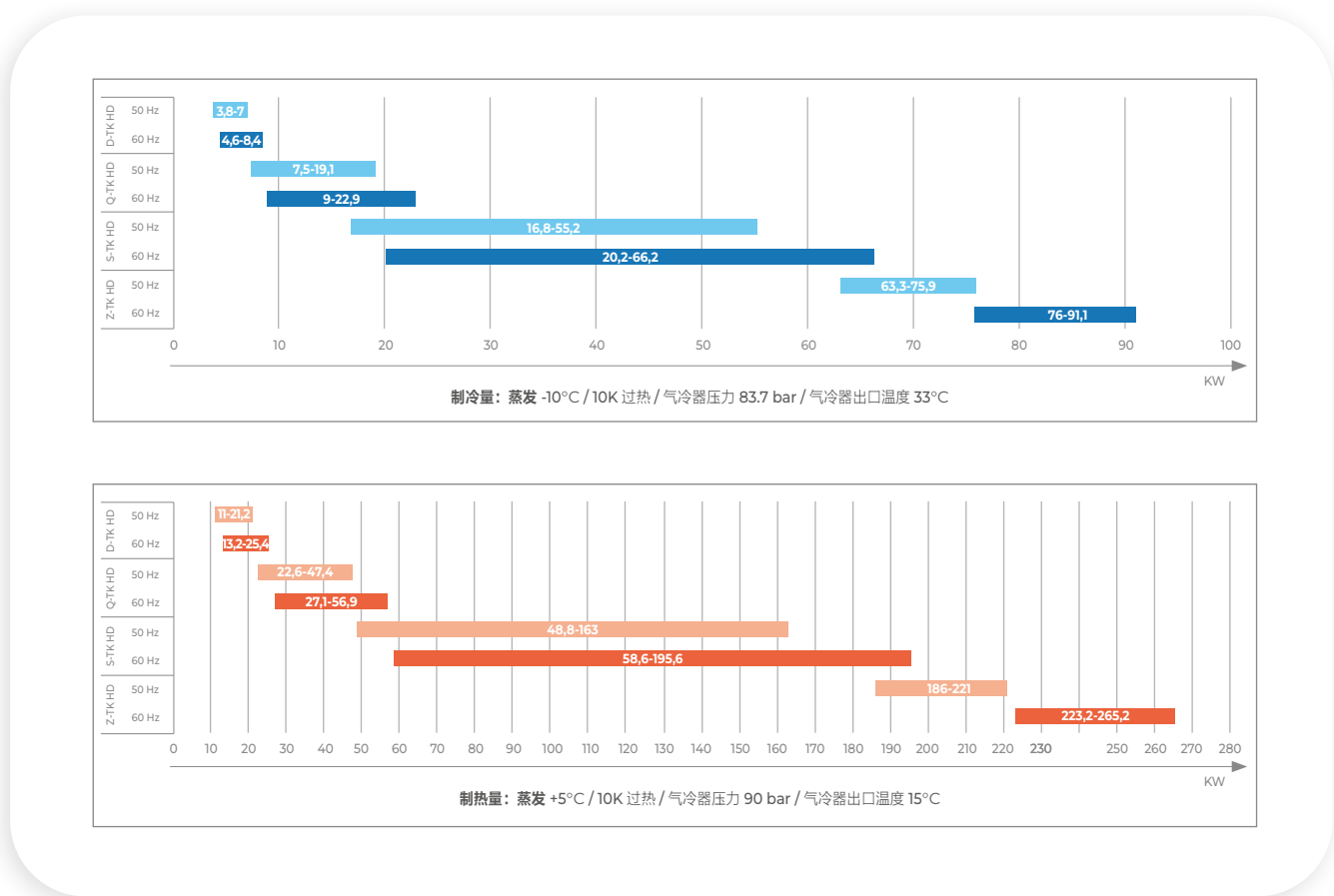
制冷量

法律免责声明：虽然富士豪在发布时已尽一切努力确保所提供本文信息的准确性，但产品规格和性能可能会日益优化，恕不另行通知。您可以在我们的富士豪 FSS3 选型软件中找到最新信息，链接为：https://http://www.frascold.net/affiliate/software_index/id/178.html

亚临界：4个系列，15种型号



跨临界：4个系列，34种型号



SK3 亚临界

A-SK3 系列

2 缸 - 5 个型号

0.7 - 2,5 HP

1,7 - 4,9 m³/h @50Hz

2,03 - 5,92 m³/h @60Hz

D-SK3 系列

2 缸 - 4 个型号

3 - 5 HP

6,51 - 11,3 m³/h @50Hz

7,81 - 13,52 m³/h @60Hz

Q-SK3 系列

4 缸 - 2 个型号

7 - 9 HP

15 - 19,8 m³/h @50Hz

17,94 - 23,72 m³/h @60Hz

S-SK3 系列

4 缸 - 4 个型号

15 - 30 HP

28 - 47,2 m³/h @50Hz

33,6 - 56,6 m³/h @60Hz

TK HD 跨临界

D-TK HD 系列

2 缸 - 7 个型号

3 - 5 HP

1,9 - 3,5 m³/h @50Hz

2,26 - 4,18 m³/h @60Hz

Q-TK HD 系列

4 缸 - 10 个型号

5 - 10 HP

3,8 - 9,6 m³/h @50Hz

4,54 - 11,54 m³/h @60Hz

S-TK HD 系列

4 缸 - 14 个型号

8 - 40 HP

7,9 - 25,3 m³/h @50Hz

9,47 - 30,34 m³/h @60Hz

Z-TK HD 系列

6 缸 - 3 个型号

40 - 50 HP

30,7 - 37,9 m³/h @50Hz

36,9 - 45,5 m³/h @60Hz

型号说明

S | 40 | - | 26 | TK HD

系列

SK3	A - D - Q - S
TK HD	D - Q - S - Z

电机匹数

SK3	0.7 - 30HP
TK HD	3 - 50 HP

应用

SK3	CO ₂ 亚临界
TK HD	CO ₂ 跨临界

排气量

m³/h@50Hz

铭牌信息

用于识别压缩机的所有重要信息都显示在铭牌上。
生产日期可由序列号查询。关于制冷剂的类型则由用户负责指定。

FRASCOLD SPA Type **S40-26TK HD**
Nr. **3S001001**

型号

频率/排气量/转速	Hz	Displ. m ³ /h	RPM	Max. Operating Disch. Pressure	bar 140	Max. Static Suct. Pressure	bar 80
	50	25,28	1450		bar 140		bar 80
	60	30,34	1740				

油类型 Oil type: POE85/CO₂ 3~

PWS		YY	Hz	MRA		LRA	
380-420	380-420	50	81,6	81,6	159	273	堵转电流
440-480	440-480	60	81,6	81,6	159	273	最大允许工作电流

UK CA CE

Frascold S.p.A. **CS4026TK34S001001** MADE IN ITALY

识别条形码 识别码 原产地

控制保护装置

压缩机配备了 Kriwan 的 INT69 诊断控制模块，这是对压缩机保护功能的进一步发展。该诊断技术不仅限于保护压缩机，它还提供特定的诊断功能：

- 通过历史数据分析，预防系统中可能发生的故障，
- 计划压缩机的维护工作，
- 调整参数以便优化系统。

额外的保护功能有助于延长压缩机的使用寿命。通过将这项技术应用于压缩机，用户可以从制冷系统的可靠性提高以及运营和维护成本的降低中受益。

优点：

- 保证压缩机在整个生命周期内实现最佳运行
- 操作简单及实用性强
- 快速诊断和精确指导，使错误和故障导致的问题得以解决
- 智能监控压缩机运行
- 延长制冷系统的使用寿命
- 优化对压缩机的保护
- 降低运营和维护成本
- 自动存储运行数据和故障记录于模块中
- 可检索存储数据中的技术参数
- 通过 DP 端口下载技术数据
- 通过 Modbus-Gateway 和 LAN-Gateway 协议进行远程通讯
- 也适用于以前安装的压缩机

温度控制

电源输入

开机识别

报警输出

电机保护控制线



INT69® DIAGNOSE

*INT69® Diagnose 是 KRIWAN Industrie-Elektronik GmbH 的知识产权和商标。

INT 69®
DIAGNOSE

● 产品信息

CO₂ - SK3 亚临界压缩机



SK3 系列 CO₂ 亚临界应用压缩机的设计考虑了制冷技术应用于工业和商超领域的最新发展。

富士豪亚临界压缩机有 4 种主流系列涵盖了 15 个型号，排气量为 1.7~47.2m³/h@50Hz，非常适用于 Booster 系统，也适用于需要低温压缩机的复叠系统。

SK3 系列可以在宽泛的温度范围（冷凝高达 20°C，蒸发低至 -50°C）内运行。

当系统处于待机状态或因维护而停机时，高静态承压压力（PSS）使压缩机能够适用于更高的环境温度。

● 产品信息

标配件和 选配件



描述	系列							
	A-SK3		D-SK3		Q-SK3		S-SK3	
	标配	选配	标配	选配	标配	选配	标配	选配
用于保护和诊断的电子控制模块（INT69® Diagnose）	•		•		•		•	
排气温度传感器						•		•
最大静态承压压力（PSS）安全阀	•		•		•		•	
吸排气阀门	•		•		•		•	
充注 POE 85cSt 油	•		•		•		•	
充注 PAG 68cSt 油		•		•		•		•
油位镜（Q 和 S 系列配有 2 个）	•		•		•		•	
曲轴箱油加热器（由于 CO ₂ 与油的溶解度很高，故强烈推荐安装）	•		•		•		•	
橡胶减震器	•		•		•		•	

● 产品信息

CO₂-TK HD 跨临界压缩机

富士豪 TK HD 系列新型跨临界 CO₂ 压缩机的设计考虑了制冷、空调和供暖等最恶劣的运行工况条件。

富士豪跨临界压缩机有 4 种主流系列涵盖了 34 个型号，排气量为 1.9 ~ 37.9m³/h@50Hz。我们的压缩机专为 CO₂ 跨临界应用而设计，如热泵和中温制冷系统，也可与 SK3 系列压缩机结合用于 CO₂ 亚临界应用的 Booster 系统和复叠系统。

压缩机的特殊结构使其能够在高运行压力下工作（排气 140Bar(a)），D 和 Z 系列的最大静态承压压力（PSS）为 100Bar(a)，Q 和 S 系列的最大静态承压压力（PSS）为 80Bar(a)。

● 产品信息

标配件和 选配件

描述	系列							
	D-TK HD		Q-TK HD		S-TK HD		Z-TK HD	
	标配	选配	标配	选配	标配	选配	标配	选配
用于保护和诊断的电子控制模块（INT69® Diagnose）	•		•		•		•	
排气温度传感器	•		•		•		•	
最大静态承压压力（PSS）安全阀	•		•		•		•	
排气侧安全阀	•		•		•		•	
吸排气阀门	•		•		•		•	
用于钢管的带螺纹连接的排气阀（螺纹标准 DIN3861）		•		•		•		
充注 POE 85cSt 油	•		•		•		•	
充注 PAG 68cSt 油		•		•		•		•
油位镜（Q、S 及 Z 系列配有 2 个）	•		•		•		•	
曲轴箱油加热器（由于 CO ₂ 与油的溶解度很高，故强烈推荐安装）	•		•		•		•	
橡胶减震器	•		•		•		•	

CO₂ - SK3 亚临界



电机电源供电³ 220-240V Δ / 380-420V 人 / 3 50Hz | 265-290V Δ / 440-480V / 3 60Hz | DOL 直接启动

型号	缸数	排气量		油充注量 ¹	电气数据				接管尺寸 ⁵				噪音@1米	净重 ²
		50Hz	60Hz		最大允许运行电流 ⁴		堵转电流 ⁴		吸气阀		排气阀			
		m ³ /h			Δ	Y	Δ	Y	[Inch]	[mm]	[Inch]	[mm]		
A07-1.6SK3	2	1.69	2.03	1	4.4	2.5	18.6	10.7	5/8"	16	1/2"	12.7	63.8	40
A1.2-5SK3	2	2.69	3.23	1	6.4	3.7	23.6	13.6	5/8"	16	1/2"	12.7	63.4	41
A1.5-3SK3	2	3.35	4.02	1	8.6	5.1	46.6	26.8	5/8"	16	1/2"	12.7	63.6	44
A2-4SK3	2	3.95	4.74	1	9.5	5.5	40.2	23.2	5/8"	16	1/2"	12.7	63.6	44
A2.5-5SK3	2	4.93	5.92	1	12.5	7.2	56.9	32.9	5/8"	16	1/2"	12.7	64	47
D3-6SK3	2	6.51	7.81	1.2	16.6	9.6	75.9	43.7	7/8"	22.2	5/8"	16	65.7	51
D4-8SK3	2	7.96	9.55	1.2	20.3	11.7	90.3	52	7/8"	22.2	5/8"	16	67.5	56
D4.5-9SK3	2	9.13	10.96	1.2	25.4	14.6	107	61.6	7/8"	22.2	5/8"	16	68.9	56
D5-11SK3	2	11.27	13.52	1.2	28.9	16.7	107	61.6	7/8"	22.2	5/8"	16	72.3	58
Q7-15SK3	4	14.95	17.94	1.6	36.9	21.3	152	87.3	1-1/8"	28.6	3/4"	19	68.2	79
Q9-20SK3	4	19.77	23.72	1.6	43.3	25	171	98.8	1-1/8"	28.6	3/4"	19	68.9	81

电机电源供电³ 380-420V 人 / 人 / 人 / 3 50Hz | 440-480V 人 / 人 / 人 / 3 60Hz | PWS 分线圈启动

型号	缸数	排气量		油充注量 ¹	电气数据				接管尺寸 ⁵				噪音@1米	净重 ²
		50Hz	60Hz		最大允许运行电流 ⁴		堵转电流 ⁴		吸气阀		排气阀			
		m ³ /h			[A]	[A]	PWS	DOL	[Inch]	[mm]	[Inch]	[mm]		
S15-28SK3	4	28.02	33.62	2.5	37.3	82	140	13/8"	35.3	11/8"	28.8	68	184	
S20-33SK3	4	32.8	39.36	2.5	44.1	100	166	13/8"	35.3	11/8"	28.8	71.1	187	
S25-40SK3	4	40.34	48.41	2.5	58	112	189	13/8"	35.3	11/8"	28.8	71.2	187	
S30-47SK3	4	47.23	56.68	2.5	65.4	132	224	13/8"	35.3	11/8"	28.8	71.6	192	

1. 油充注: CO₂ 专用 POE 85cSt 润滑油。由于 CO₂ 与油的溶解度很高, 故强烈推荐安装曲轴箱油加热器。
2. 净重含: 阀门, 润滑油, 橡胶减震垫。
3. 电源供电范围是电压范围平均值的 ± 10%, 其他电压的电机可按需提供。
4. 所示数据是基于标准电机。有关其他电源电压, 请参阅富士豪 FSS3 选择软件。
5. 交流接触器、电缆和保险丝的规格尺寸必须考虑到最高工作温度和最大工作电流。需使用 AC3 类交流接触器。焊接式阀门。

最新信息和其他电压下的参数可在富士豪 FSS3 选型软件中查询, 链接为:
https://http://www.frascold.net/affiliate/software_index/id/178.html

免责声明:
 虽然富士豪在发布时已尽一切努力确保所提供本文信息的准确性, 但产品规格和性能可能会日益优化, 恕不另行通知。您可以在我们的富士豪 FSS3 选型软件中找到最新信息, 链接为: https://http://www.frascold.net/affiliate/software_index/id/178.html

CO₂ - TK HD 跨临界

电机电源供电⁴ 220-240V Δ / 380-420V 人 / 3 50Hz | 265-290V Δ / 440-480V 人 / 3 60Hz | DOL 直接启动

型号	电机版本 ¹	缸数	排气量		油充注量 ²	电气数据				接管尺寸 ⁶				噪声@1米	净重 ³
			50Hz	60Hz		最大允许运行电流 ⁵		堵转电流 ⁵		吸气阀		排气阀			
			m ³ /h			Δ	Y	Δ	Y	[Inch]	[mm]	[Inch]	[mm]		
D3-1.9TK HD	1	2	1.89	2.27	1.5	11	6.3	69	39.7	7/8"	22.2	3/4"	19	64.5	80
D3-2.2TK HD	2	2	2.19	2.63	1.5	10.3	5.9	69	39.7	7/8"	22.2	3/4"	19	64.6	80
D3.5-2.2TK HD	1	2	2.19	2.63	1.5	12.7	7.3	80.5	46.3	7/8"	22.2	3/4"	19	64.5	81
D3.5-3TK HD	2	2	3	3.6	1.5	13.9	8	80.5	46.3	7/8"	22.2	3/4"	19	65.3	81
D4-3TK HD	1	2	3	3.6	1.5	17.2	9.9	93.4	53.9	7/8"	22.2	3/4"	19	65.2	82
D4-3.5TK HD	2	2	3.48	4.18	1.5	16.7	9.6	93.4	53.9	7/8"	22.2	3/4"	19	64.8	82
D5-3.5TK HD	1	2	3.48	4.18	1.5	20	11.5	109	63.1	7/8"	22.2	3/4"	19	64.7	83
Q5-4TK HD	2	4	3.78	4.54	1.6	18.2	10.5	109	63.1	7/8"	22.2	3/4"	19	67.7	90
Q6-4TK HD	1	4	3.78	4.54	1.6	24.4	14.1	94.7	54.7	7/8"	22.2	3/4"	19	67.9	94
Q6-4.5TK HD	2	4	4.38	5.26	1.6	24.5	14.1	94.7	54.7	7/8"	22.2	3/4"	19	68.5	94
Q7-4.5TK HD	1	4	4.38	5.26	1.6	28.6	16.5	151	87.3	7/8"	22.2	3/4"	19	68.7	94
Q7-6TK HD	2	4	6	7.2	1.6	28	16.2	151	87.3	7/8"	22.2	3/4"	19	68.9	94
Q9-6TK HD	1	4	6	7.2	1.6	40.9	23.6	168	96.8	7/8"	22.2	3/4"	19	68.7	96
Q9-7TK HD	2	4	6.95	8.34	1.6	38.6	22.2	168	96.8	7/8"	22.2	3/4"	19	70.1	96
Q10-7TK HD	1	4	6.95	8.34	1.6	37.4	21.5	201	116	7/8"	22.2	3/4"	19	69.8	99
Q10-8TK HD	1	4	8.31	9.97	1.6	45.4	26.2	201	116	7/8"	22.2	3/4"	19	69.5	99
Q10-10TK HD	2	4	9.62	11.54	1.6	45.4	26.2	201	116	7/8"	22.2	3/4"	19	71.8	99

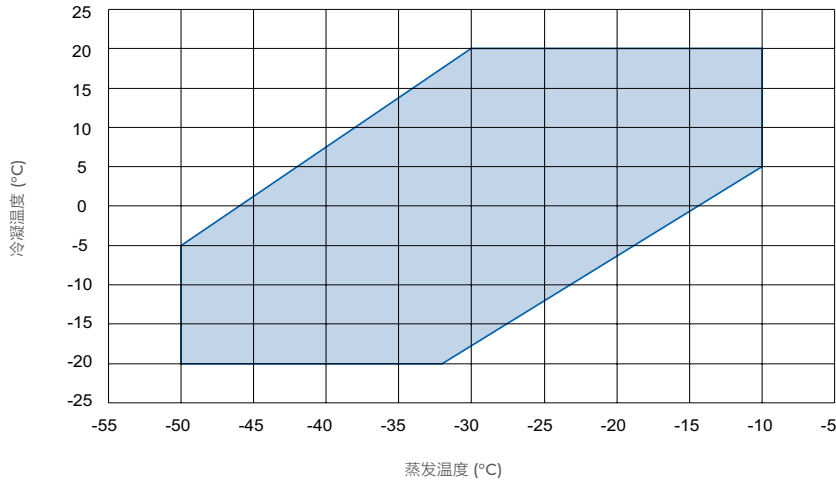
电机电源供电⁴ 380-420V 人 / 人 / 3 50Hz | 440-480V 人 / 人 / 3 60Hz | PWS 分线圈启动

型号	电机版本 ¹	缸数	排气量		油充注量 ²	电气数据				接管尺寸 ⁶				噪声@1米	净重 ³
			50Hz	60Hz		最大允许运行电流 ⁵		堵转电流 ⁵		吸气阀		排气阀			
			m ³ /h			Δ	Y	Δ	DOL	[Inch]	[mm]	[Inch]	[mm]		
S8-8TK HD	2	4	7.89	9.47	3	19.6	53.1	90.4	1-1/8"	28.6	3/4"	19	68.3	181	
S10-8TK HD	1	4	7.89	9.47	3	26.6	60	102	1-1/8"	28.6	3/4"	19	68.2	183	
S10-10TK HD	2	4	9.64	11.57	3	23.5	60	102	1-1/8"	28.6	3/4"	19	68.4	181	
S15-10TK HD	1	4	9.64	11.57	3	30.4	69.1	119	1-1/8"	28.6	3/4"	19	68.4	183	
S15-12TK HD	2	4	11.84	14.21	3	31	69.1	119	1-1/8"	28.6	3/4"	19	68.3	183	
S20-12TK HD	1	4	11.84	14.21	3	40.9	102	171	1-1/8"	28.6	3/4"	19	68.6	187	
S20-14TK HD	2	4	14.46	17.35	3	40.6	102	171	1-1/8"	28.6	3/4"	19	68.7	187	
S25-14TK HD	1	4	14.46	17.35	3	49.7	112	189	1-1/8"	28.6	3/4"	19	68.9	187	
S20-18TK HD	2	4	17.84	21.4	3	51.8	102	171	1-1/8"	28.6	3/4"	19	69.6	187	
S30-18TK HD	1	4	17.84	21.4	3	60.4	132	224	1-1/8"	28.6	3/4"	19	69.5	204	
S25-21TK HD	2	4	20.5	24.59	3	61	112	189	1-1/8"	28.6	3/4"	19	70.3	187	
S35-21TK HD	1	4	20.5	24.59	3	69.5	145	239	1-1/8"	28.6	3/4"	19	70.5	215	
S30-26TK HD	2	4	25.28	30.34	3	70.4	132	224	1-1/8"	28.6	3/4"	19	71.1	201	
S40-26TK HD	1	4	25.28	30.34	3	81.6	159	273	1-1/8"	28.6	3/4"	19	71.5	220	
Z40-31TK HD	2	6	30.75	36.9	3.9	92	159	273	1-3/8"	35	1-1/8"	28.6	75	270	
Z50-31TK HD	1	6	30.75	36.9	3.9	104	189	321	1-3/8"	35	1-1/8"	28.6	75	274	
Z50-38TK HD	2	6	37.9	45.48	3.9	106	189	321	1-3/8"	35	1-1/8"	28.6	76	274	

1. 马达尺寸（见下页中的运行极限图）。
2. 油充注：CO₂ 专用 POE 85cSt 润滑油。由于 CO₂ 与油的溶解度很高，故强烈推荐安装曲轴箱油加热器。
3. 净重含：阀门，润滑油，橡胶减震垫。
4. 电源供电范围是电压范围平均值的 ±10%，其他电压的电机可按需提供。
5. 所示数据是基于标准电机。有关其他电源电压，请参阅富士豪 FSS3 选择软件。交流接触器、电缆和保险丝的规格尺寸必须考虑到最高工作温度和最大工作电流。需使用 AC3 类交流接触器。焊接式阀门。
6. 焊接式阀门。

运行极限

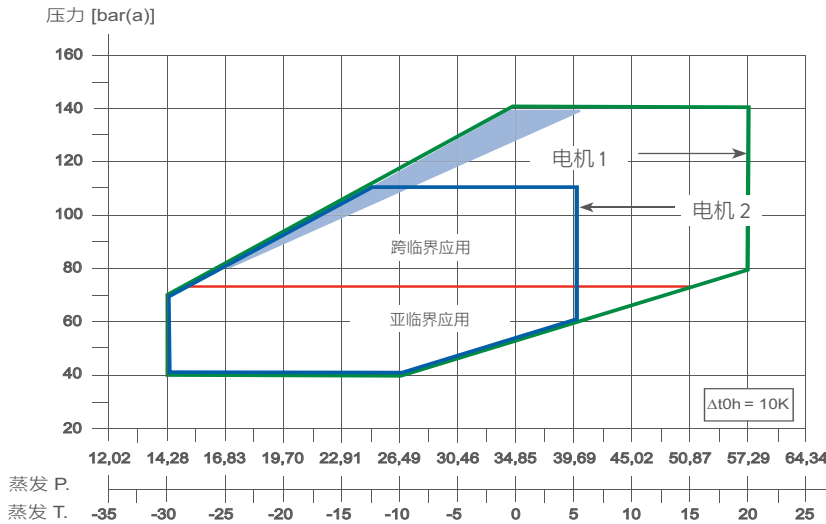
R744 CO₂



SK3 系列

亚临界过程的标准应用图

- 当变频运行时，可能会出现对运行极限的进一步限制
- 此图是压缩机 100% 满载运行时的运行极限图
- Δt_{0h} 吸气过热 10K



TK HD 系列

跨临界过程的标准应用图

- 当变频运行时，可能会出现对运行极限的进一步限制
- 此图是压缩机 100% 满载运行时的运行极限图
- Ph [bar(a)] 排气压力 (绝对压力)
- P0 [bar(a)] 吸气压力 (绝对压力)
- 蒸发温度 [°C]
- Δt_{0h} 吸气过热 10K

此区域需要额外冷却或降低排气温度。

最大静态承压压力 (PSS)

系列	最大静止压力	最大运行压力
D-TK HD	100 bar(a)	155 bar(a)
Q-TK HD	80 bar(a)	140 bar(a)
S-TK HD	80 bar(a)	140 bar(a)
Z-TK HD	100 bar(a)	155 bar(a)

压缩机只允许在本页显示的允许极限内运行。
请使用富士豪 FSS3 选型软件来确认每台压缩机的确切运行极限。

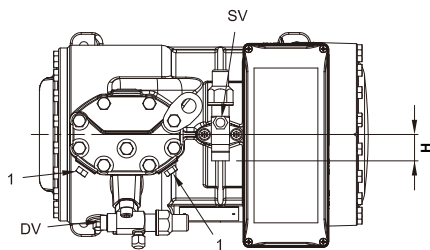
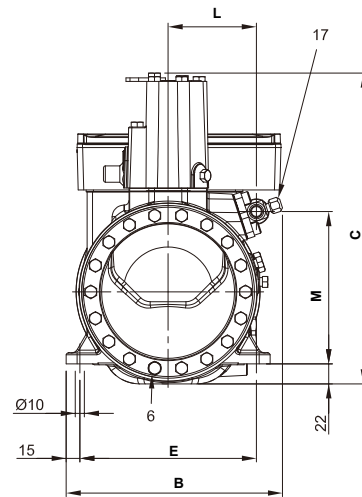
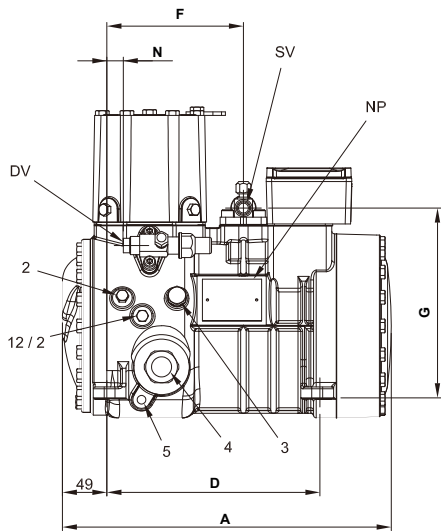
CO₂ 系列

技术图纸 和尺寸

CO₂ - R744 亚临界

Size A-SK3

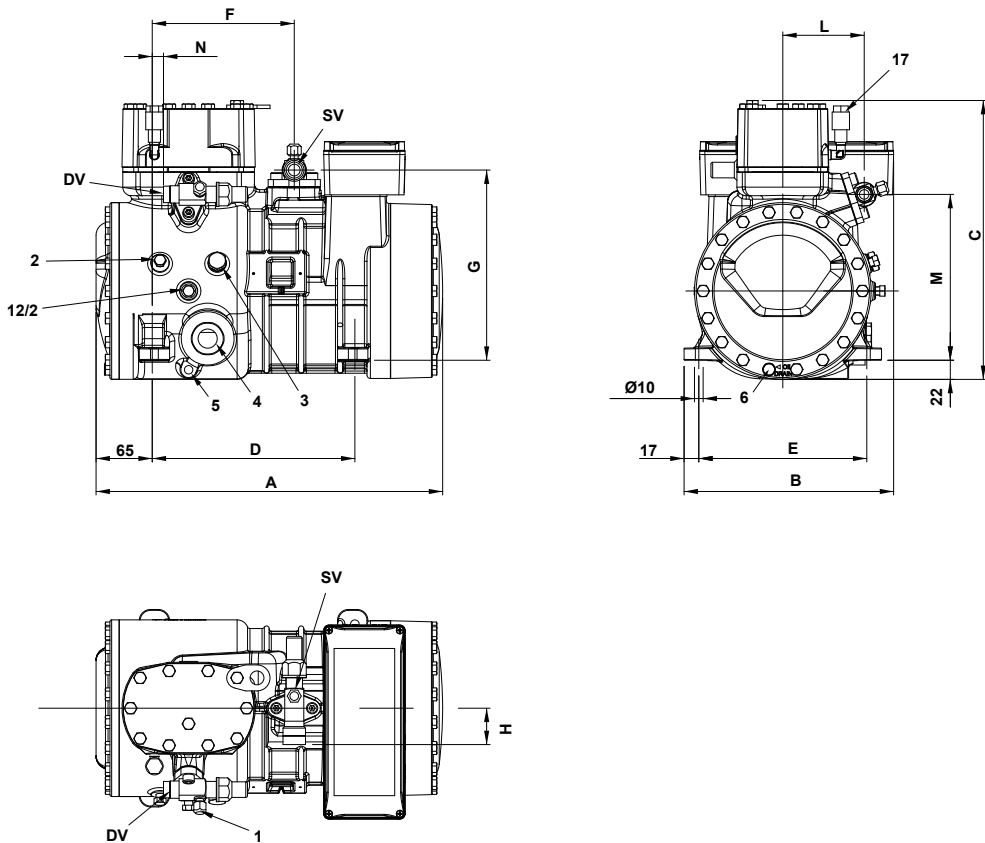
	压缩机					阀门位置						阀门				净重
	长	宽	高	安装底座		吸气			排气			吸气		排气		
	A	B	C	D	E	F	G	H	L	M	N	Ø		Ø		
	[mm]	[mm]	[mm]	[mm]	[mm]	[mm]	[mm]	[mm]	[mm]	[mm]	[mm]	[mm]	[inch]	[mm]	[inch]	
A07-1.6SK3	361	238	342	234	194	150	209	29	97	167	18	16	5/8"	12,7	1/2"	40
A1-2.5SK3	361	238	342	234	194	150	209	29	97	167	18	16	5/8"	12,7	1/2"	41
A1.5-3SK3	361	238	342	234	194	150	209	29	97	167	18	16	5/8"	12,7	1/2"	44
A2-4SK3	361	238	342	234	194	150	209	29	97	167	18	16	5/8"	12,7	1/2"	44
A2.5-5SK3	361	238	342	234	194	150	209	29	97	167	18	16	5/8"	12,7	1/2"	47



1	高压塞	1/8" NPT
2	低压塞	1/8" NPT
3	注油塞	1/4" GAS
4	油位镜	1-1/8" UNEF
5	曲轴箱加热器座	
6	排油塞	M8 x 18
12	回油塞	1/8" NPT
17	安全阀	
DV	排气阀	
SV	吸气阀	
NP	铭牌	

CO₂ - R744 亚临界

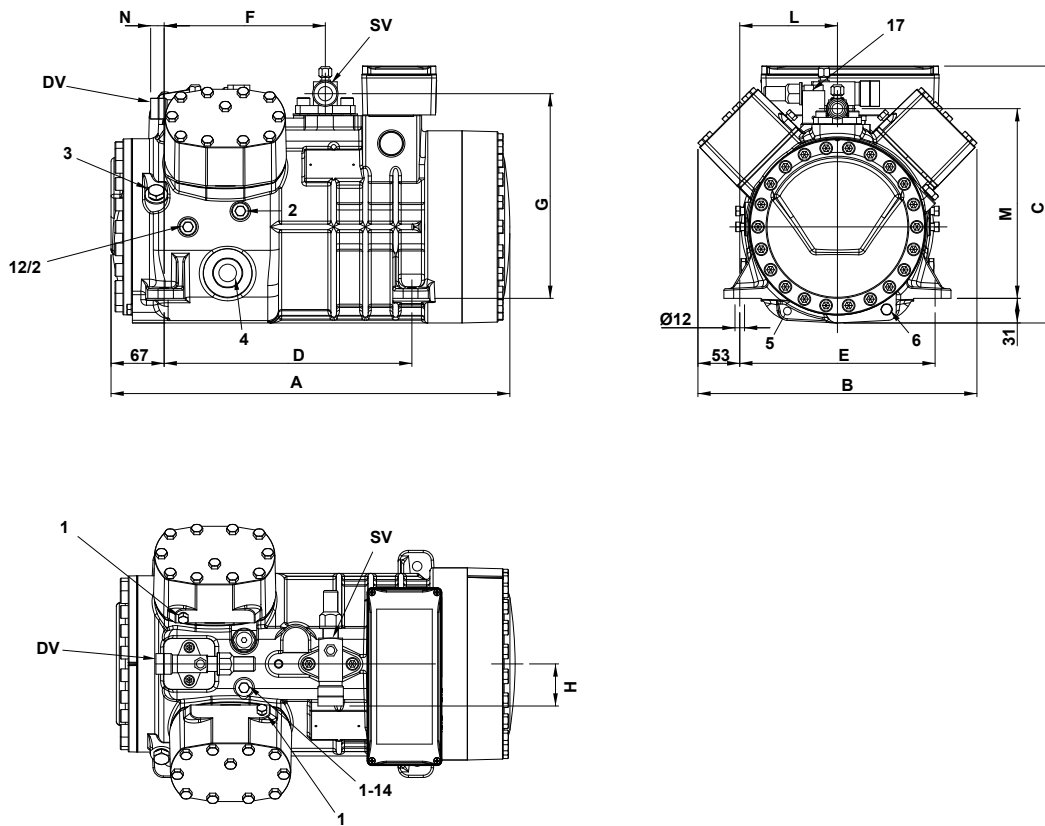
	压缩机					阀门位置						阀门				净重
	长	宽	高	安装底座		吸气			排气			吸气		排气		
	A	B	C	D	E	F	G	H	L	M	N	Ø		Ø		
	[mm]	[mm]	[mm]	[mm]	[mm]	[mm]	[mm]	[mm]	[mm]	[mm]	[mm]	[mm]	[inch]	[mm]	[inch]	
D3-6SK3	400	242	322	234	194	164	220	42	94	192	13	22,2	7/8"	16	5/8"	51
D4-8SK3	400	242	322	234	194	164	220	42	94	192	13	22,2	7/8"	16	5/8"	56
D4.5-9SK3																
D5-11SK3	400	242	322	234	194	164	220	42	94	192	13	22,2	7/8"	16	5/8"	58



1	高压塞	1/8" NPT
2	低压塞	1/8" NPT
3	注油塞	1/4" GAS
4	油位镜	1-1/8" UNEF
5	曲轴箱加热器座	
6	排油塞	M8 x 18
12	回油塞	1/8" NPT
17	安全阀	
DV	排气阀	
SV	吸气阀	
NP	铭牌	

CO₂ - R744 亚临界

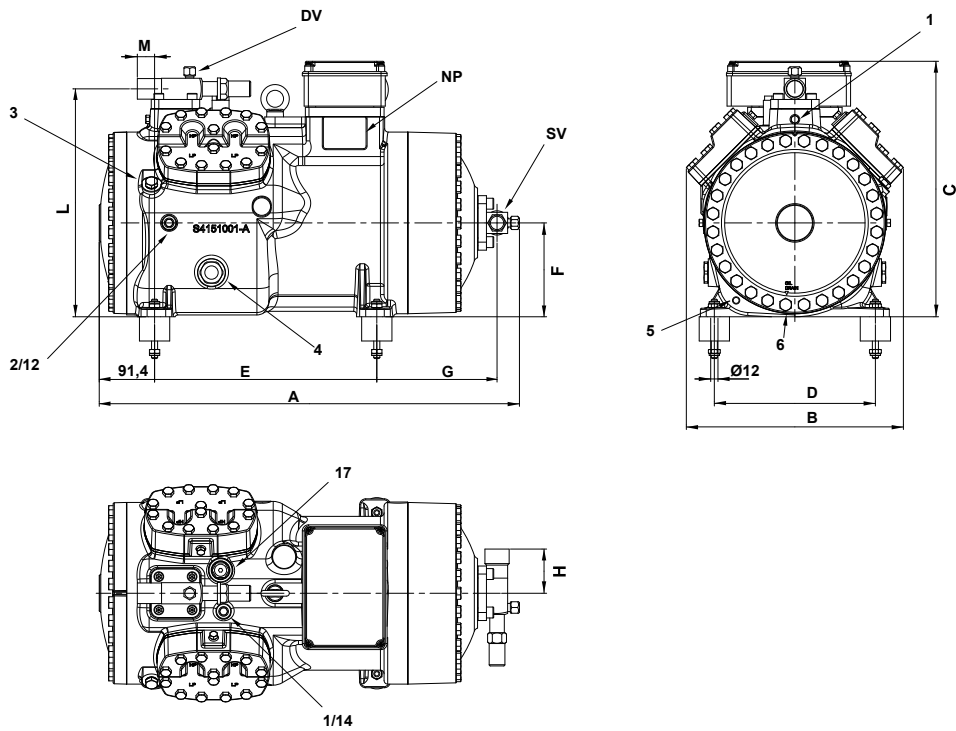
	压缩机					阀门位置						阀门				净重 [Kg]
	长	宽	高	安装底座		吸气			排气			吸气		排气		
	A	B	C	D	E	F	G	H	L	M	N	Ø		Ø		
	[mm]	[mm]	[mm]	[mm]	[mm]	[mm]	[mm]	[mm]	[mm]	[mm]	[mm]	[mm]	[inch]	[mm]	[inch]	
Q7-15SK3	502	351	324	312	246	203	258	53	123	239	12	28,6	1-1/8"	19	3/4"	79
Q9-20SK3	502	351	324	312	246	203	258	53	123	239	12	28,6	1-1/8"	19	3/4"	81



1	高压塞	1/8" NPT
2	低压塞	1/8" NPT
3	注油塞	1/4" GAS
4	油位镜	1-1/8" UNEF
5	曲轴箱加热器座	
6	排油塞	M8 x 22
12	回油塞	1/8" NPT
14	最高排气温度传感器座	1/8" NPT
17	安全阀	
DV	排气阀	
SV	吸气阀	
NP	铭牌	

CO₂ - R744 亚临界

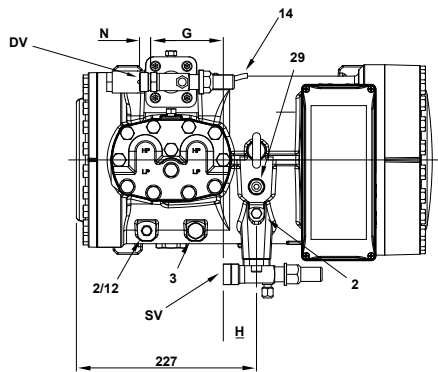
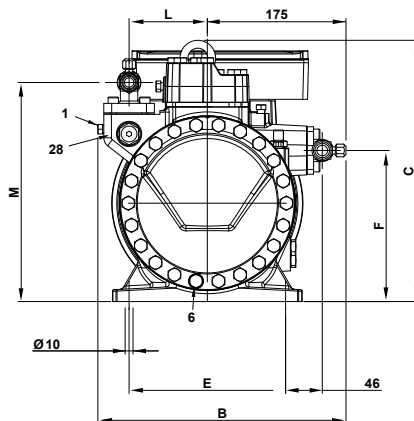
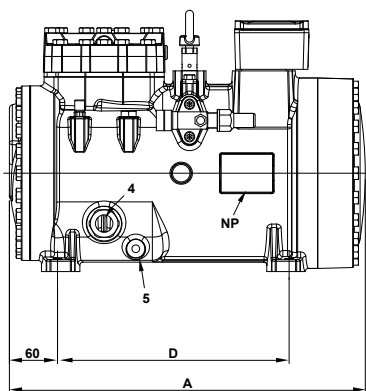
	压缩机					阀门位置					阀门				净重
	长	宽	高	安装底座		吸气			排气		吸气		排气		
	A	B	C	D	E	F	G	H	L	M	∅		∅		
	[mm]	[mm]	[mm]	[mm]	[mm]	[mm]	[mm]	[mm]	[mm]	[mm]	[mm]	[inch]	[mm]	[inch]	
S15-28SK3	695	356	422	266	367	155	199	73	377	28,5	35,3	1 3/8"	28,8	1 1/8"	184
S20-33SK3	695	356	422	266	367	155	199	73	377	28,5	35,3	1 3/8"	28,8	1 1/8"	187
S25-40SK3															
S30-47SK3	695	356	422	266	367	155	199	73	377	28,5	35,3	1 3/8"	28,8	1 1/8"	192



1	高压塞	1/8" NPT
2	低压塞	1/8" NPT
3	注油塞	1/4" GAS
4	油位镜	1-1/8" UNEF
5	曲轴箱加热器座	
6	排油塞	M8 x 22
12	回油塞	1/8" NPT
14	最高排气温度传感器座	1/8" NPT
17	安全阀	
DV	排气阀	
SV	吸气阀	
NP	铭牌	

CO₂ - R744 跨临界

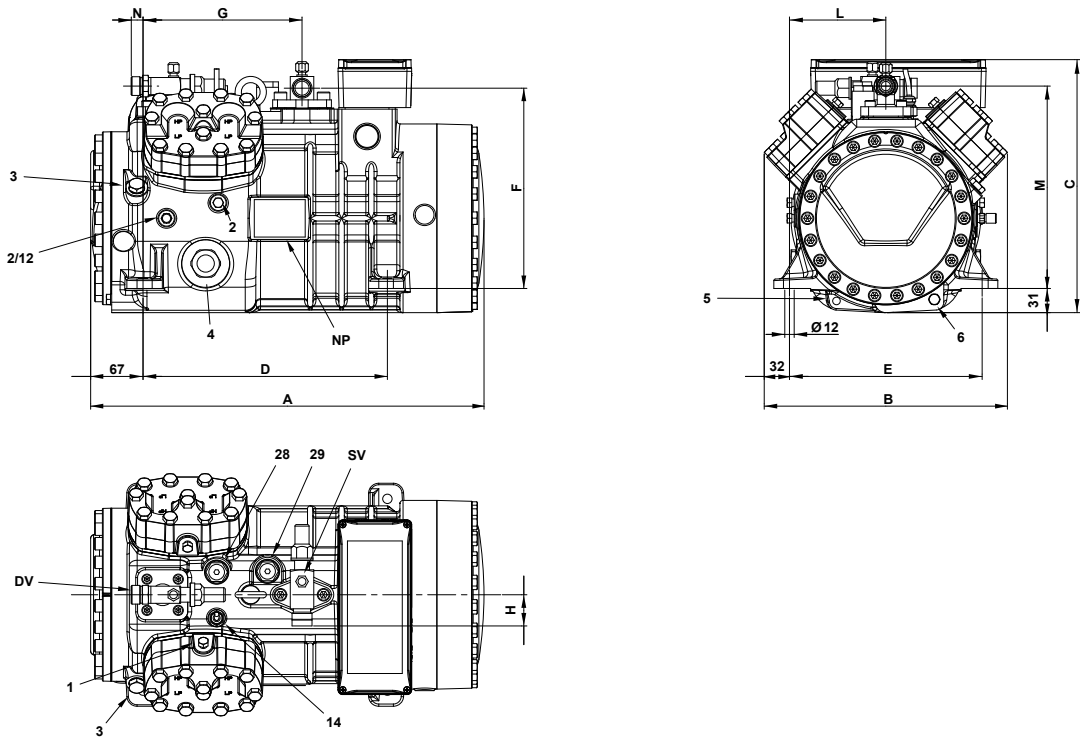
	压缩机					阀门位置						阀门						净重
	长		宽	高		吸气			排气			吸气		排气				
	A	B	C	D	E	F	G	H	L	M	N	Øint		Øint		Øint (OGV)		
	[mm]	[mm]	[mm]	[mm]	[mm]	[mm]	[mm]	[mm]	[mm]	[mm]	[mm]	[mm]	[inch]	[mm]	[inch]	[mm]	[inch]	
D3-1.9TK HD	449	307	332	293	198	192	92	42	99	278	14	22,2	7/8"	19	3/4"	16	5/8"	80
D3-2.2TK HD	449	307	332	293	198	192	92	42	99	278	14	22,2	7/8"	19	3/4"	16	5/8"	81
D3.5-2.2TK HD	449	307	332	293	198	192	92	42	99	278	14	22,2	7/8"	19	3/4"	16	5/8"	82
D3.5-3TK HD	449	307	332	293	198	192	92	42	99	278	14	22,2	7/8"	19	3/4"	16	5/8"	83
D4-3TK HD	449	307	332	293	198	192	92	42	99	278	14	22,2	7/8"	19	3/4"	16	5/8"	82
D4-3.5TK HD	449	307	332	293	198	192	92	42	99	278	14	22,2	7/8"	19	3/4"	16	5/8"	83
D5-3.5TK HD	449	307	332	293	198	192	92	42	99	278	14	22,2	7/8"	19	3/4"	16	5/8"	83



1	高压塞	1/8" NPT
2	低压塞	1/8" NPT
3	注油塞	1/4" GAS
4	油位镜	1-1/8" UNEF
5	曲轴箱加热器座	
6	排油塞	M8
12	回油塞	1/8" NPT
14	最高排气温度传感器座	1/8" NPT
28	高压侧安全阀	
29	低压侧安全阀	
DV	排气阀 (可选适用于连接钢管的螺纹连接)	
SV	吸气阀	
NP	铭牌	

CO₂ - R744 跨临界

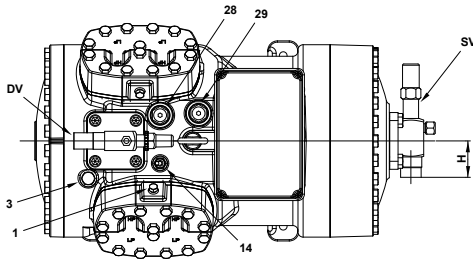
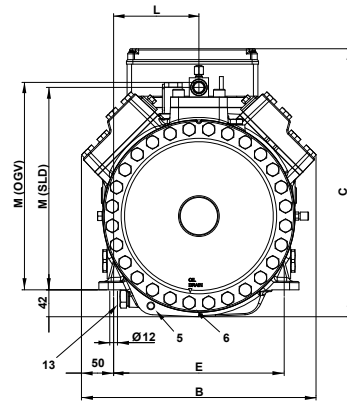
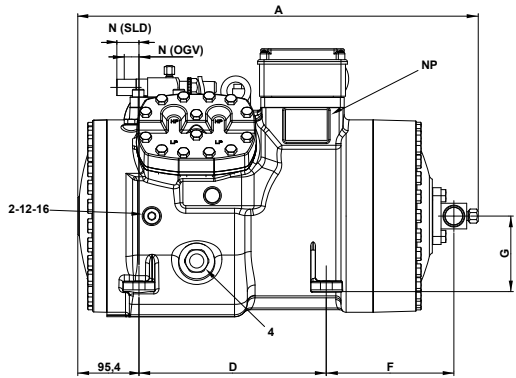
	压缩机					阀门位置						阀门					净重 [Kg]	
	长	宽	高	安装底座		吸气			排气			吸气		排气				
	A	B	C	D	E	F	G	H	L	M	N	Øint		Øint		Øint (OGV)		
	[mm]	[mm]	[mm]	[mm]	[mm]	[mm]	[mm]	[mm]	[mm]	[mm]	[mm]	[mm]	[inch]	[mm]	[inch]	[mm]		[inch]
Q5-4TK HD	502	310	324	312	246	257	204	40	123	259	14	22,2	7/8"	19	3/4"	16	5/8"	90
Q6-4TK HD																		
Q6-4.5TK HD	502	310	324	312	246	257	204	40	123	259	14	22,2	7/8"	19	3/4"	16	5/8"	94
Q7-4.5TK HD																		
Q7-6TK HD																		
Q9-6TK HD	502	310	324	312	246	257	204	40	123	259	14	22,2	7/8"	19	3/4"	16	5/8"	96
Q9-7TK HD																		
Q10-7TK HD																		
Q10-8TK HD	502	310	324	312	246	257	204	40	123	259	14	22,2	7/8"	19	3/4"	16	5/8"	99
Q10-10TK HD																		



1	高压塞	1/8" NPT
2	低压塞	1/8" NPT
3	注油塞	1/4" GAS
4	油位镜	1-1/8" UNEF
5	曲轴箱加热器座	
6	排油塞	M8
12	回油塞	1/8" NPT
14	最高排气温度传感器座	1/8" NPT
28	高压侧安全阀	
29	低压侧安全阀	
DV	排气阀 (可选适用于连接钢管的螺纹连接)	
SV	吸气阀	
NP	铭牌	

CO₂ - R744 跨临界

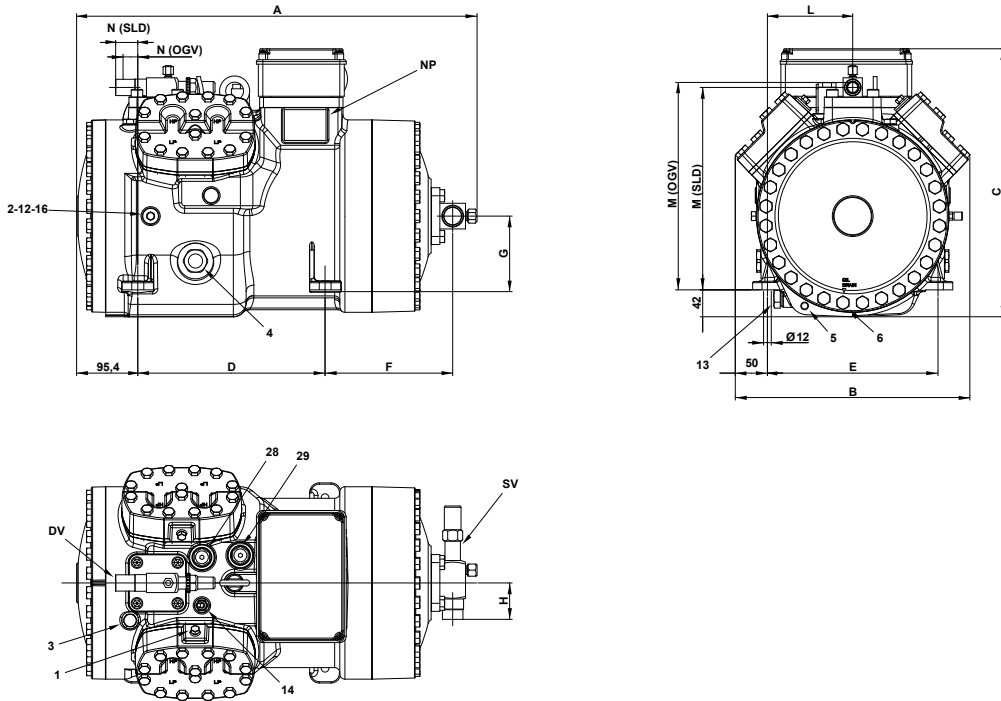
	压缩机					阀门位置								阀门						净重
	长	宽	高	安装底座		吸气			排气				吸气		排气					
	A	B	C	D	E	F	G	H	L	M		N		Øint		Øint		Øint (OGV)		
	[mm]	[mm]	[mm]	[mm]	[mm]	[mm]	[mm]	[mm]	[mm]	(OGV)	(SLD)	(OGV)	(SLD)	[mm]	[inch]	[mm]	[inch]	[mm]	[inch]	
S8-8TK HD	648	366	423	292	266	221	115	55	133	324	316	10	34,5	28,6	1-1/8"	19	3/4"	16	5/8"	181
S10-8TK HD	648	366	423	292	266	221	115	55	133	324	316	10	34,5	28,6	1-1/8"	19	3/4"	16	5/8"	183
S10-10TK HD	648	366	423	292	266	221	115	55	133	324	316	10	34,5	28,6	1-1/8"	19	3/4"	16	5/8"	181
S15-10TK HD	648	366	423	292	266	221	115	55	133	324	316	10	34,5	28,6	1-1/8"	19	3/4"	16	5/8"	183
S15-12TK HD																				



1	高压塞	1/8" NPT
2	低压塞	1/8" NPT
3	注油塞	1/4" GAS
4	油位镜	1-1/8" UNEF
5	曲轴箱加热器座	
6	排油塞	M12
12	回油塞	1/8" NPT
13	磁性塞	1/4" NPT
14	最高排气温度传感器座	
16	曲轴箱压力塞	
28	高压侧安全阀	
29	低压侧安全阀	
DV	排气阀 (可选适用于连接钢管的螺纹连接)	
SV	吸气阀	
NP	铭牌	

CO₂ - R744 跨临界

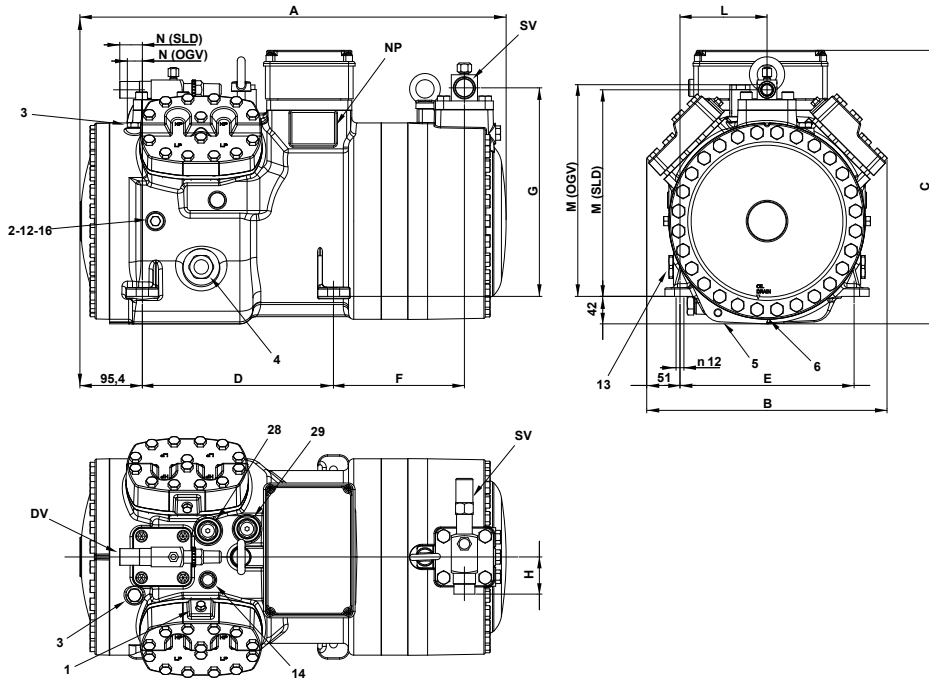
压缩机					阀门位置								阀门					净重 [Kg]		
长	宽	高	安装底座		吸气			排气				吸气		排气						
A	B	C	D	E	F	G	H	L	M		N		Øint		Øint		Øint (OGV)			
[mm]	[mm]	[mm]	[mm]	[mm]	[mm]	[mm]	[mm]	[mm]	(OGV)	(SLD)	(OGV)	(SLD)	[mm]	[inch]	[mm]	[inch]	[mm]		[inch]	
S20-12TK HD	648	366	423	292	266	221	115	55	133	324	316	10	34,5	28,6	1-1/8"	19	3/4	16	5/8"	187
S20-14TK HD																				
S25-14TK HD																				
S20-18TK HD																				



1	高压塞	1/8" NPT
2	低压塞	1/8" NPT
3	注油塞	1/4" GAS
4	油位镜	1-1/8" UNEF
5	曲轴箱加热器座	
6	排油塞	M12
12	回油塞	1/8" NPT
13	磁性塞	1/4" NPT
14	最高排气温度传感器座	
16	曲轴箱压力塞	
28	高压侧安全阀	
29	低压侧安全阀	
DV	排气阀 (可选适用于连接钢管的螺纹连接)	
SV	吸气阀	
NP	铭牌	

CO₂ - R744 跨临界

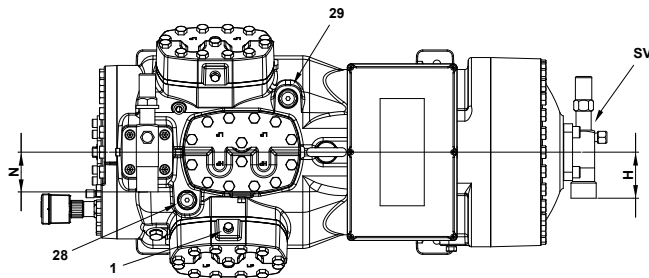
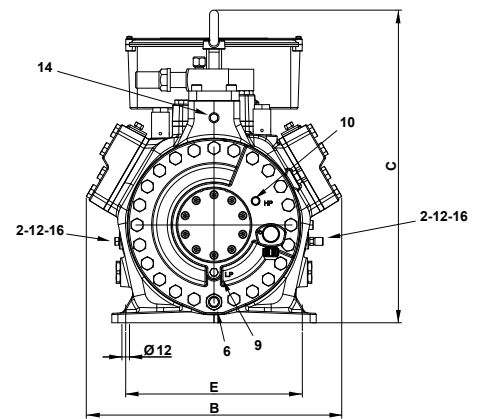
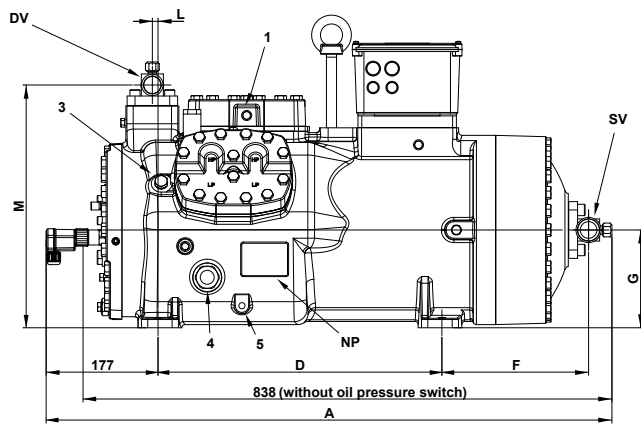
	压缩机					阀门位置								阀门						净重 [Kg]
	长	宽	高	安装底座		吸气			排气				吸气		排气					
									L	M		N			Øint		Øint		Øint (OGV)	
	(OGV)	(SLD)	(OGV)	(SLD)																
[mm]	[mm]	[mm]	[mm]	[mm]	[mm]	[mm]	[mm]	[mm]	[mm]	[mm]	[mm]	[mm]	[mm]	[inch]	[mm]	[inch]	[mm]	[inch]		
S30-18TK HD	611	366	423	292	266	160	319	55	133	324	316	10	34,5	28,6	1-1/8"	19	3/4"	16	5/8"	204
S25-21TK HD	611	366	423	292	266	160	319	55	133	324	316	10	34,5	28,6	1-1/8"	19	3/4"	16	5/8"	187
S35-21TK HD	651	366	423	292	266	200	319	55	133	324	316	10	34,5	28,6	1-1/8"	19	3/4"	16	5/8"	215
S30-26TK HD	611	366	423	292	266	160	319	55	133	324	316	10	34,5	28,6	1-1/8"	19	3/4"	16	5/8"	201
S40-26TK HD	651	366	423	292	266	200	319	55	133	324	316	10	34,5	28,6	1-1/8"	19	3/4"	16	5/8"	220



1	高压塞	1/8" NPT
2	低压塞	1/8" NPT
3	注油塞	1/4" GAS
4	油位镜	1-1/8" UNEF
5	曲轴箱加热器座	
6	排油塞	M12
12	回油塞	1/8" NPT
13	磁性塞	1/4" NPT
14	最高排气温度传感器座	
16	曲轴箱压力塞	
28	高压侧安全阀	
29	低压侧安全阀	
DV	排气阀 (可选适用于连接钢管的螺纹连接)	
SV	吸气阀	
NP	铭牌	

CO₂ - R744 跨临界

	压缩机					阀门位置						阀门		净重		
	长	宽	高	安装底座		吸气			排气			吸气	排气			
	A	B	C	D	E	F	G	H	L	M	N	Ø	Ø			
	[mm]	[mm]	[mm]	[mm]	[mm]	[mm]	[mm]	[mm]	[mm]	[mm]	[mm]	[mm]	[inch]		[mm]	[inch]
Z40-31TK HD	896	405	495	450	280	233	155	73	9	385	63	35	1-3/8"	28,6	1-1/8"	270
Z50-31TK HD	896	405	495	450	280	233	155	73	9	385	63	35	1-3/8"	28,6	1-1/8"	274
Z50-38TK HD																



1	高压塞	1/8" NPT
2	低压塞	1/8" NPT
3	注油塞	1/4" GAS
4	油位镜	1-1/8" UNEF
5	曲轴箱加热器座	
6	排油塞	1/8" GAS
9	油低压塞 (LP)	1/8" NPT
10	油高压塞 (HP)	1/8" NPT
12	回油塞	1/8" NPT
14	最高排气温度传感器座	1/8" NPT
16	曲轴箱压力塞	
28	高压侧安全阀	
29	低压侧安全阀	
DV	排气阀 (可选适用于连接钢管的螺纹连接)	
SV	吸气阀	
NP	铭牌	

联系方式和子公司



总部及生产工厂

富士豪·总部

FRASCOLD SPA - ITALY, MILAN

Via B. Melzi 105, 20027 Rescaldina (MI) Italy
Tel. +39 0331 742201 - Fax +39 0331 576102
frascold@frascold.it
www.frascold.it

公司销售办事处

富士豪中国

富矢豪制冷设备（上海）有限公司
上海市浦东新区张杨路 3611 弄
金桥国际商业广场 6 座 612 室
Ph. +86 021 58650192 / 58650180
Fax +86 021 58650180
frascold.china@frascold.net
www.frascold.net

富士豪美国

5343 Bowden Road, Suite 2
Jacksonville, FL 32216 - USA
Ph. +1 (855) 547 5600 Office
info@frascoldusa.com
www.frascoldusa.com

富士豪印度

Frascold India Pvt Ltd.
A1/2/14/15, Gallops Industrial Park,
NH-8A, Sarkhej-Bavla Road, Rajoda,
Ahmedabad 382220 Gujarat - India
Ph: +91 2717 685858
sales@frascoldindia.com
www.frascoldindia.com

富士豪越南

Frascold Vietnam Co. Ltd
Unit 701, 7th floor, 5 Hoang Van Thai street,
Tan Phu Ward, 07 District,
Ho Chi Minh City - Vietnam
Ph: +84 028 54117375
frascold.china@frascold.net
www.frascold.net

专为当地市场的生产基地

中国 - FVR 组装工厂

富矢豪制冷设备（泰州）有限公司
江苏省泰州市伟创路 88 号
泰州综合保税区
标准厂房三期 10 号楼

印度 - CDU 组装工厂

Frascold India Pvt Ltd.
A172715716, Gallops Industrial Park,
NH-8A, Sarkhej-Bavla Rd, Rajoda,
Ahmedabad 382220 Gujarat - India



We make
temperature
我们创造温度